

ВАРИАНТЫ
САМООБСЛУЖИВАНИЯ CAT®

Инструкции по техобслуживанию

PM-2

Модель : 302.2D

Префикс : LJG

Конфигурация : LJG00001-LJG99999



Содержание

ВАРИАНТЫ САМООБСЛУЖИВАНИЯ CAT®	1
Общие сведения о профилактическом техническом обслуживании	1
Раздел по безопасности	6
Предупреждения по технике безопасности.....	6
Общие правила техники безопасности.....	10
Предотвращение ушибов и порезов.....	13
Предупреждение ожогов.....	13
Предотвращение пожаров и взрывов.....	14
Местоположение огнетушителя.....	17
Сведения о гусеницах.....	17
Предупреждение поражения молнией при грозе.....	17
Перед пуском двигателя.....	17
Информация о видимости.....	18
Пуск двигателя.....	18
Перед началом работы.....	19
Рабочие орудия.....	19
Эксплуатация.....	19
Останов двигателя.....	20
Подъем предметов.....	20
Парковка.....	21
Работа на уклонах.....	21
Опускание навесного оборудования при неработающем двигателе.....	22
Информация об уровнях шумов и вибраций.....	22
Отделение оператора.....	24
Ограждения.....	25
Раздел по техобслуживанию	26
Расположение дверцы доступа и крышки.....	26
Вязкость смазочных материалов.....	27
Вместимость заправочных емкостей.....	29
Сведения о программе S·O·S.....	29
Сброс давления в системе.....	29
Подготовьте машину к техническому обслуживанию.....	30
Каждые 500 моточасов	31
Стрела, рукоять и рама - Осмотр.....	31
Моторное масло и фильтр двигателя - Замена.....	32
Крепежные детали - проверка.....	33
Отбор проб масла из бортовых передач.....	33
Фильтрующий элемент фильтра и водоотделителя топливной системы - Замена.....	34
Вода и осадок в топливном баке - Слив.....	35
Масляный фильтр обратного контура гидравлической системы - Замена.....	35
Уровень электролита - Проверка.....	36
Отбор проб масла из гидросистемы.....	36
Предохранительный клапан силовой гидросистемы - проверка.....	36
Смазка в механизме поворота - Проверка.....	36
Ходовая часть - Осмотр.....	37
Осмотр.....	37
Гидросистема - продувка.....	37
Каждые 250 моточасов	37
Отбор проб масла из двигателя.....	37
Уровень масла в бортовых передачах - Проверка.....	37
Крышка наливной горловины и сетчатый фильтр топливного бака - Очистка.....	38
Устройство быстрого присоединения рабочего оборудования - Проверка.....	38
Устройство быстрого присоединения рабочих орудий - Смазка.....	39

ВАРИАНТЫ САМООБСЛУЖИВАНИЯ CAT®

i07755186

Введение

ВАРИАНТЫ САМОСТОЯТЕЛЬНОГО ТЕХНИЧЕСКОГО ОБСЛУЖИВАНИЯ



Рисунок 1 g06411950
The Self-Service Options-branded boxes shown here are for illustrative purposes only. Your dealer may package them to look differently.

Варианты самостоятельного технического обслуживания включают детали и инструкции для клиентов, необходимые для самостоятельного проведения некоторых работ по ремонту и обслуживанию. Также они позволяют покупать сопутствующие инструменты и продукты и включают ссылки на соответствующую информацию о безопасности, приводимую на веб-сайте Cat.com/Safety.

ВАРИАНТЫ САМОСТОЯТЕЛЬНОГО ТЕХНИЧЕСКОГО ОБСЛУЖИВАНИЯ CAT ВКЛЮЧАЮТ В СЕБЯ:

1. Оригинальные запасные части компании Cat.
2. Список рекомендуемой инструментальной оснастки.
3. Инструкции по обслуживанию

Для получения информации о вариантах самостоятельного технического обслуживания обратитесь к своему дилеру компании Cat.

Чтобы поделиться отзывом о вариантах самообслуживания, обратитесь к своему дилеру компании Cat или напишите по адресу SelfService@Cat.Com.

Общие сведения о профилактическом техническом обслуживании

i07755172

Введение

Правила техники безопасности

ВНИМАНИЕ: ДАЛЕЕ ПРИВОДЯТСЯ ВАЖНЫЕ СВЕДЕНИЯ О ТЕХНИКЕ БЕЗОПАСНОСТИ

Прежде чем приступать к смазыванию, техническому обслуживанию или ремонту оборудования Cat, необходимо прочитать и усвоить инструкции по смазыванию, техническому обслуживанию и ремонту, содержащиеся в руководстве по эксплуатации и техническому обслуживанию к конкретному изделию.

Информация в этом документе дополняет, но не заменяет подробные сведения о технике безопасности, приводимые в руководствах по эксплуатации и техническому обслуживанию и в руководствах по техническому обслуживанию Cat.

Большинство несчастных случаев при техническом обслуживании и ремонте вызваны несоблюдением основных правил и рекомендаций техники безопасности. Часто несчастного случая можно избежать, распознав возможную опасность до того, как произойдет несчастный случай. Необходимо знать потенциальные опасности. Оператор должен пройти соответствующее обучение и иметь необходимые навыки, а также использовать подходящий инструмент для безопасного проведения технического обслуживания и ремонта.

Неправильные смазывание, техническое обслуживание или ремонт оборудования Cat могут привести к возникновению опасной ситуации и стать причиной травмирования или смерти.

ДОПОЛНИТЕЛЬНЫЕ РЕСУРСЫ КОМПАНИИ CATERPILLAR ДЛЯ ОБЕСПЕЧЕНИЯ БЕЗОПАСНОСТИ ПОЛЬЗОВАТЕЛЯ

1. Для осуществления эффективного технического обслуживания вашего оборудования получите бесплатные контрольные списки "Безопасность и техническое обслуживание", а также дополнительную информацию о безопасности на веб-сайте Cat.com/Safety в разделе Resources ("Ресурсы").
2. На веб-сайте CatPublications.com доступны руководства по эксплуатации и техническому обслуживанию, с помощью которых вы можете проводить техническое обслуживание и ремонт вашего оборудования максимально безопасно.
3. Для правильного выбора, установки и обслуживания запасных частей, используемых в ходе технического обслуживания и ремонта, загрузите необходимые **руководства по запасным частям** на веб-сайте CatPublications.com.
4. Чтобы повысить культуру безопасности в вашей компании, посетите раздел Services ("Услуги") веб-сайта Cat.com/Safety и участвуйте в семинарах по безопасности.

5. При необходимости вы можете запросить дополнительную информацию в отделе **Caterpillar Safety Services** ("Услуги по обеспечению безопасности компании Caterpillar") по электронной почте: SafetyServices@cat.com.

Для получения информации о вариантах самостоятельного технического обслуживания и оригинальных запасных частях Cat, необходимых для самостоятельного технического обслуживания и ремонта вашего оборудования, обратитесь к своему дилеру компании Cat.

Контроль загрязнений

ОБЕСПЕЧЕНИЕ ЧИСТОТЫ ЭКСПЛУАТАЦИОННЫХ ЖИДКОСТЕЙ ПОЗВОЛЯЕТ ЭКОНОМИТЬ СРЕДСТВА, СНИЖАТЬ ВРЕМЯ ПРОСТОЯ И СОХРАНЯТЬ ПРОИЗВОДИТЕЛЬНОСТЬ.

ХРАНИТЕ В ЧИСТОТЕ

Удивительно, как такие большие и мощные землеройные машины могут быть повреждены частицами, которые даже не видно невооруженным глазом.

Грязь, песок, гравий, и даже мельчайшая пыль могут вызвать проблемы, когда они попадают в моторное масло, эксплуатационные жидкости, гидравлическую и охлаждающую жидкости. В таком случае они ускоряют износ компонентов машины и требуют дополнительного обслуживания, а также могут привести к сокращению интервалов между обслуживанием. Также загрязнители могут вызвать неисправность и привести к внезапному и неожиданному останову машины. Это приводит к увеличению расходов на техническое обслуживание и эксплуатацию.

От современных машин требуется выполнение большего объема работ за меньшее время при меньшем расходе топлива, чем когда бы то ни было. Это значит, что системы и компоненты этих машин должны работать с более высокими нагрузками и при меньших допусках (от 2 до 30 микрон), чем более старое оборудование.

Даже частицы, которые не видно вооруженным глазом (то есть загрязнители размером около 40 микрон - в половину меньше человеческого волоса), могут вызвать преждевременный износ и другие проблемы.



Рисунок 1

g06411966

Кроме дополнительных расходов на обслуживание досрочный износ также может вызвать потерю производительности, которая может быть незаметна в течение длительного времени. Проверки показывают, что гидросистема может потерять до 20% своей номинальной производительности (что составляет 1 день в неделю), прежде чем оператор заметит разницу. В результате машина становится менее производительной, чем должна быть.

Существует четыре способа проникновения загрязнителей в системы машины:

1. Загрязнители могут скапливаться в ходе производства и сборки машины. Пыль, краска, брызги сварки, металлическая стружка и другой мусор могут находиться даже в новых компонентах, если они не были надлежащим образом защищены. В компании Caterpillar на всех наших производственных объектах принимаются меры по обеспечению того, чтобы все машины и компоненты поставлялись с соблюдением строгих стандартов чистоты.
2. Загрязнители могут попасть в системы и компоненты во время технического обслуживания. При каждом открытии системы содержащиеся в воздухе частицы могут взаимодействовать с крышками наливных горловин, трубами и запасными частями. Чем дольше система находится в открытом состоянии, тем больше вероятность попадания в нее загрязнителей.
3. Загрязнители могут попадать в систему с новой эксплуатационной жидкостью. Даже новые, "чистые" жидкости могут содержать загрязнители, попавшие в ходе переливания, транспортировки или вследствие ненадлежащего хранения.
4. В ходе эксплуатации загрязнители могут попасть в систему через ржавые стержни, сломанные сапуны, изношенные уплотнения или другие проблемные места.

К счастью, далее перечислены действия, которые вы можете предпринять, чтобы избежать загрязнения из каждого источника или устранить такое загрязнение.

Поскольку загрязнение по сути является скоплением мелких частиц из различных источников, то эффективная программа по контролю загрязнения состоит из множества мелких действий, которые позволяют поддерживать чистоту эксплуатационных жидкостей и уменьшать возможности попадания загрязнителей в системы машины. Компания Caterpillar рекомендует придерживаться программы по контролю загрязнения, состоящей из четырех частей. Эта программа, которую следует соблюдать в мастерской и на рабочей площадке, позволит добиться следующего:

1. ЧИСТОТА ЭКСПЛУАТАЦИОННЫХ ЖИДКОСТЕЙ.
2. ЧИСТОТА КОМПОНЕНТОВ.
3. ЧИСТОТА ПОМЕЩЕНИЙ.
4. ЧИСТОТА ВО ВРЕМЯ РЕМОНТНЫХ РАБОТ.

Выполняя действия, описанные далее (а также в справочных и учебных материалах, доступных у вашего дилера компании Cat®), вы будете лучше подготовлены контролировать загрязнение, снижать эксплуатационные расходы и поддерживать свое оборудование Cat в наилучшем состоянии.

1. ЧИСТОТА ЭКСПЛУАТАЦИОННЫХ ЖИДКОСТЕЙ.

Наиболее легкий способ попадания загрязнителей в систему - через "чистые" эксплуатационные жидкости, добавляемые в машину. Надлежащие способы обращения и чистые, плотно закрытые емкости позволяют избежать загрязнения из этого потенциального источника.

Храните бочки с маслом в помещениях, в которых они не будут ржаветь или загрязняться, и защищайте их с помощью крышек для масляных бочек Cat. При хранении бочек на улице и без крышек на них будет попадать дождевая вода и пыль, которые смогут проникнуть внутрь бочки при ее открывании. Загрязнители также могут попадать внутрь бочки через крышку, когда бочка нагревается и расширяется при изменении температуры окружающей среды.

Защищайте от пыли и грязи все контейнеры, включая бутылки, банки и т. д. Возьмите за правило вытирать горловины и крышки контейнеров чистой технической салфеткой перед их открыванием.

После изготовления масла чистые, однако они могут загрязняться в ходе разлива и транспортировки. К моменту прибытия они уже могут не соответствовать характеристикам компании Cat в отношении чистоты.

Фильтруйте любые жидкости, прежде чем заливать их в свое оборудование.

Очищайте масло с помощью бака с фильтром контура очистки, чтобы оно отвечало новым техническим характеристикам.

Никогда не заливайте фильтры системы смазки или топливной системы - всегда используйте подкачивающий насос или выполняйте прокрутку двигателя, чтобы заполнить новые фильтры. Заливка фильтров может привести к попаданию загрязнений непосредственно в систему в обход контура итогового фильтрации. Даже небольшое количество загрязнителей, каждый раз попадающих в фильтр при его заливке, со временем может скопиться в достаточном количестве, чтобы причинить серьезные повреждения.

После технического обслуживания гидравлических и силовых систем для их очистки следует использовать дополнительные улучшенные фильтры или фильтры со сверхвысокой эффективностью. Также рекомендуется использовать такие фильтры регулярно для постоянного обеспечения повышенной чистоты систем. Ваш дилер компании Cat может помочь вам подобрать улучшенные фильтры или фильтры со сверхвысокой эффективностью для ваших условий эксплуатации техники.

2. ЧИСТОТА КОМПОНЕНТОВ.

При установке запасных частей или компонентов, включая совершенно новые, через них в систему могут попадать загрязнители. Восстановленные и отремонтированные компоненты несут еще более высокий риск загрязнения.

Даже самые чистые детали могут содержать загрязнители, если нарушаются условия их хранения и эксплуатации. Крайне важно принимать меры по защите и обеспечению чистоты всех деталей и компонентов до их установки.

Тщательно очищайте шланги с помощью устройства высокого давления (такого как очиститель шлангов компании Cat), чтобы удалить из них мусор, возникающий при разрезании шлангов.

Защищайте шланги с помощью торцевых заглушек и крышек. Храните у себя набор торцевых заглушек и крышек самых разных размеров, чтобы защищать шланги до их установки.

Храните запасные части в оригинальной упаковке до самого момента их установки.

Детали следует хранить в ящиках или шкафах для защиты от пыли и других загрязнений.

Используйте раковину или шкаф Cat для промывки с системой фильтрации, чтобы обеспечить максимальную чистоту деталей при их установке.

3. ЧИСТОТА ПОМЕЩЕНИЙ.

Организация мастерской для сведения к минимуму возможностей загрязнения позволяет упростить общий контроль над источниками загрязнения. В чистой мастерской содержится меньше грязи, пыли и песка, которые могут попасть в компоненты или эксплуатационные жидкости машин.

Бетонная плита у ворот мастерской и щебень на подъездных дорогах между цехами снижают количество грязи, которую техника и люди заносят в мастерскую. Закрывающиеся ворота мастерской препятствуют попаданию внутрь грязи и пыли с ветром.

Прежде чем заводить технику или компоненты в мастерскую для разборки, предварительно мойте их, желательнее горячей водой под высоким давлением, чтобы удалить с них грязь и смазку.

Грязные полы и загроможденные рабочие участки способствуют загрязнению. Чистые полы с защитным покрытием и хорошо организованные рабочие участки создают атмосферу профессионализма и стимулируют сотрудников мастерской ставить контроль загрязнения своим приоритетом.

Используйте впитывающие салфетки, швабры и очистители, чтобы немедленно собирать пролитые масла.

Не используйте для сбора пролитых масел сыпучие материалы. Опилки и другие сыпучие материалы могут быть источниками пыли, которая прилипает к контейнерам, деталям, машинам и рукам.

4. ЧИСТОТА ВО ВРЕМЯ РЕМОНТНЫХ РАБОТ.

Формализованные процедуры и поддержание чистоты помещений делают контроль загрязнений частью ежедневной жизни мастерской. Небольшие меры, принимаемые на каждом этапе ремонта или технического обслуживания, в совокупности оказывают большой эффект на защиту систем машин от попадания в них загрязнителей.

Сделайте текущий контроль над загрязнением назначенной обязанностью, выделив для этого соответствующую команду во главе с руководителем. Руководитель команды должен проверять потенциально проблемные места, делегировать решение проблем, а также поощрять за успешную работу по контролю загрязнений.

Обеспечивайте защиту деталей и компонентов до и во время их установки.

Протирайте ящики, банки, бочки, патрубки и пр. перед их открыванием. Также протирайте трубы, крышки наливных горловин и отверстия машин или компонентов перед их открыванием или использованием.

Осмотрите все участки выше отверстия и над ним на наличие грязи или пыли, которая может упасть в отверстие или на рабочий участок.

ОЧИСТКА ДЕТАЛЕЙ

В любое отверстие в машине или компоненте - в открытую головку фильтра, наливную горловину, открытый торец гидроцилиндра - могут попадать загрязнители, поэтому их нужно защищать.

Все компоненты, над которыми проводятся работы, необходимо хранить под крышей и под пластиковой пленкой.

Все отверстия должны быть заглушены, а при необходимости - покрыты защитой от ржавчины.

Наилучшим средством контроля состояния и чистоты эксплуатационных жидкостей является регулярный отбор проб. Результат подсчета частиц, в частности, может быть способом раннего предупреждения о нештатном износе компонентов и скоплении загрязнителей.

На следующей странице приводится дополнительная информация об отборе проб масла, гидравлической и охлаждающей жидкостей, осуществляемый в рамках программы S•O•S компании Caterpillar®.

Регулярный отбор и анализ проб позволяет обнаружить проблемы от загрязнения эксплуатационных жидкостей, прежде чем они приведут к серьезным последствиям. Это может помочь избежать простоев и принять обоснованные решения о необходимых процедурах технического обслуживания и способах эксплуатации.

Анализ теперь проводится не только для эксплуатационных жидкостей двигателя и гидросистемы. Современные средства анализа предоставляют детальную информацию обо всех видах жидкостей, от моторного масла до масел гидросистемы и бортовой редуктора, а также об охлаждающих жидкостях.

Программа анализа Caterpillar включает четыре основных теста моторных и гидравлических масел:

Анализ скорости износа позволяет оценить количество и тип металлических частиц в масле, которые могут свидетельствовать об ускоренном износе компонентов. Также он позволяет обнаруживать силикон и другие элементы, которые свидетельствуют о попадании загрязнений в систему из грязных контейнеров, загрязненного масла или других источников. **Wear Rate Analysis**

Анализ чистоты масла обнаруживает металлические и другие частицы, образующиеся вследствие износа. Такой анализ имеет большую важность, потому что частицы фрикционного диска являются неметаллическими и не могут быть обнаружены оборудованием для анализа скорости износа.

Анализ состояния масла определяет, в какой степени масло разложилось, посредством измерения уровней сажи, окисления и сульфатизации. Этот анализ также позволяет определить, отвечают ли характеристики масла его техническим условиям.

Анализ загрязнения масла позволяет обнаружить в масле внешние загрязнители, такие как топливо, вода и гликоль. Для этого типа анализа важность представляет измерение вязкости масла. Хотя современные масла отлично сохраняют свою вязкость даже в самых тяжелых условиях эксплуатации, некоторые загрязнители все-таки могут привести к изменению вязкости масла.

Многие дилеры компании Cat предлагают дополнительные, более специализированные услуги в дополнение к комплекту базового анализа по программе S•O•S. Доступность таких услуг нужно уточнять у своего местного дилера компании Cat.

Анализ охлаждающей жидкости является недавним дополнением к плановому отбору проб. Компания Caterpillar предлагает двухуровневую программу анализа охлаждающей жидкости:

Уровень 1 : базовая проверка качества обслуживания охлаждающей жидкости позволяет узнать, как обслуживается охлаждающая жидкости и проверить наличие в ней нитритов в количестве, необходимом для защиты железных поверхностей современных дизельных двигателей. Кроме того, такая проверка позволяет определить наличие других проблем, для которых требуется проведение дополнительно анализа уровня 2.

Уровень 2 : подробный анализ системы охлаждения рекомендуется проводить не реже одного раза в год или после серьезных работ над системой охлаждения. В ходе анализа уровня 2 проводится подробная химическая оценка охлаждающей жидкости и ее общее влияние на систему охлаждения. Анализ устанавливает интенсивность коррозии, выработку присадок, наличие внешних загрязнителей из-за низкого качества воды, а также другие проблемы.

Более 50% неисправностей двигателей вызваны проблемами с системами охлаждения, поэтому анализ охлаждающей жидкости является важным дополнением к вашему профилактическому техническому обслуживанию.

ПЕРЕДОВОЙ ПРИМЕР

На каждом дилерском объекте компании Cat присутствует целый ряд факторов, которые сводят к минимуму потенциальное загрязнение, включая устройства для мойки, средства поддержания чистоты и порядка, места для хранения деталей и жидкостей, а также многое другое.

При доставке своей машины к дилеру компании Cat для обслуживания вы можете понаблюдать, как у дилера организован процесс контроля на загрязнениями, рекомендованный для всех клиентов компании Cat.

Ваш дилер компании Cat предлагает ряд материалов для организации на вашем предприятии расширенных программ контроля над загрязнениями. К таким материалам относятся информационные брошюры, учебные материалы, а также продукты, такие как крышки для масляных бочек Cat и очиститель шлангов компании Cat.

Ваш дилер компании Cat может помочь вам более эффективно использовать свои инвестиции в оборудование посредством поддержания чистоты систем, благодаря чему ваши операторы, сотрудники мастерской и вся компания смогут намного лучше контролировать загрязнения

Раздел по безопасности

Предупреждения по технике безопасности

Руководство по эксплуатации и техническому обслуживанию
SEBU9027 i05587785

На этой машине имеется несколько специальных предупреждающих знаков. В этом разделе рассматриваются расположение мест, представляющих опасность и характер этой опасности. Ознакомьтесь со всеми предупреждающими табличками.

Все предупреждающие знаки должны быть разборчивыми. Очищайте или заменяйте неразборчивые предупреждающие знаки. При неразборчивом изображении иллюстрации следует заменить. При очистке предупреждающих знаков пользуйтесь тканью, водой и мылом. Не применяйте растворители, бензин или другие едкие химикаты для очистки предупреждающих знаков. Растворители, бензин и едкие химикаты могут размягчить клей, которым прикреплены предупреждающие знаки. При размягчении клея предупреждающий знак может отклеиться.

Заменяйте все поврежденные или недостающие предупреждающие знаки. Если предупреждающий знак закреплен на заменяемой детали, установите новый предупреждающий знак на устанавливаемую новую деталь. Новые предупреждающие таблички можно приобрести у любого дилера компании Cat .

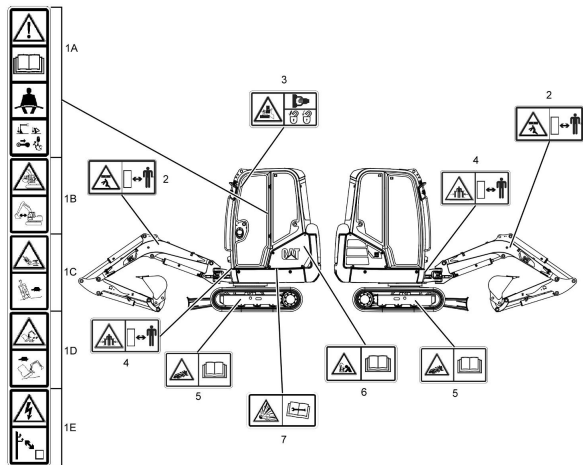


Рисунок 1 g03101037

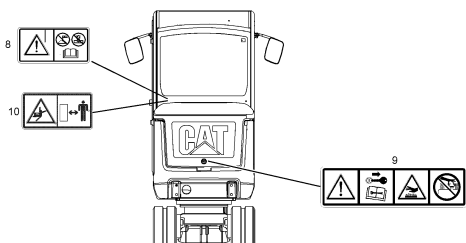


Рисунок 2 g03100996

Эксплуатация запрещена, Ремень безопасности и Покинуть машину (1A)

Данный предупреждающий знак расположен в кабине оператора.

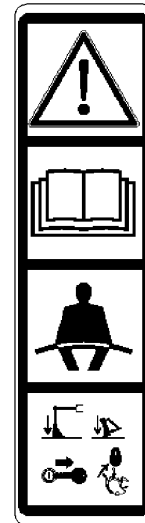


Рисунок 3

g03110057

⚠ Предупреждение

Приступайте к работе с машиной только после изучения и полного понимания инструкций и предупреждений, содержащихся в руководстве по эксплуатации и техническому обслуживанию. Несоблюдение этих указаний и предупреждений может стать причиной травмы или привести к гибели. По вопросам приобретения новых руководств обращайтесь к дилеру компании Cat. Ваша безопасность зависит от вас.

Ремень безопасности необходимо использовать постоянно во время эксплуатации машины во избежание травмирования или гибели оператора в случае аварии или переворачивания машины. Неиспользование ремня безопасности может привести к травмированию или гибели оператора.

Перед тем как покинуть машину опустите стрелу и бульдозерный отвал на землю, выключите двигатель, переведите орган управления блокировкой гидросистемы в положение ПОДНЯТО и извлеките ключ из пускового переключателя двигателя.

Опасность заземления (1B)

Данный предупреждающий знак расположен в кабине оператора.

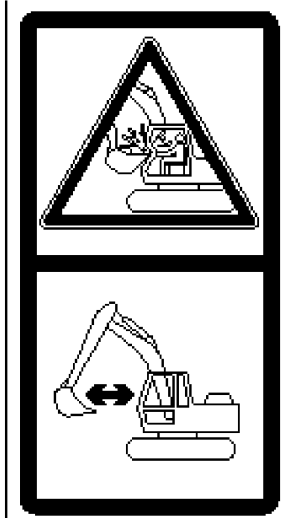


Рисунок 4

g03110606

⚠ Предупреждение

Опасность защемления! Для определенных комбинаций переднего рычажного механизма (стрела, рукоять, устройство для быстрой смены навесного оборудования, навесное оборудование) при работе может потребоваться отвести навесное оборудование от кабины. При контакте навесного оборудования с кабиной возможно повреждение машины и травмирование или гибель оператора.

Опасность опрокидывания (1C)

Данный предупреждающий знак расположен в кабине оператора.

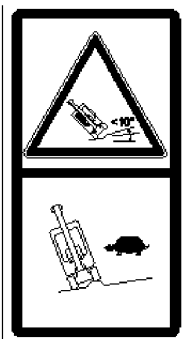


Рисунок 5

g03110676

⚠ Предупреждение

При передвижении поперек линии уклона двигайтесь с малой скоростью. При угле наклона более 10 градусов возможно опрокидывание машины, что может стать причиной серьезных травм или смерти. Порядок выполнения передвижения см. в руководстве по эксплуатации и техническому обслуживанию.

Перегрузка машины может отрицательно повлиять на ее устойчивость. Используйте только навесное оборудование, утвержденное компанией Cat.

Опасность опрокидывания (1D)

Данный предупреждающий знак расположен в кабине оператора.

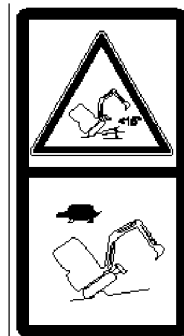


Рисунок 6

g03110677

⚠ Предупреждение

Движение вверх или вниз по уклону осуществляйте на малой скорости. На уклоне 15 градусов и более может произойти опрокидывание машины, которое может стать причиной травмы и гибели. Обращайтесь к Руководству по эксплуатации и техническому обслуживанию для получения более подробных указаний по вопросам движения машины.

Линии электропитания (1E)

Данный предупреждающий знак расположен в кабине оператора.

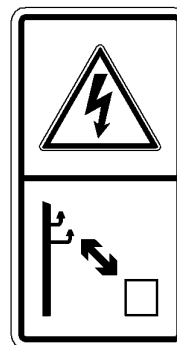


Рисунок 7

g02471299

⚠ Опасность

Опасность поражения электрическим током. Держите машину и навесное оборудование на безопасном расстоянии от источников электрического тока. Владелец линии электропередач должен сообщить минимальное безопасное расстояние до этой линии. Минимальное безопасное расстояние составляет 6 м (20 футов) для силы тока от 220 В до 33 кВ (Европа) и 5 м (17 футов) для 50 кВ (США). Необходимо прочитать и усвоить все инструкции и предупреждения, изложенные в данном руководстве по эксплуатации и техническому обслуживанию. Несоблюдение этих инструкций и предупреждений может привести к получению тяжелой травмы или смерти.

Для получения дополнительной информации см. Руководство по эксплуатации и техническому обслуживанию, "Технические характеристики".

Опасность защемления (2)

Данная предупреждающая табличка расположена на обеих сторонах стрелы.

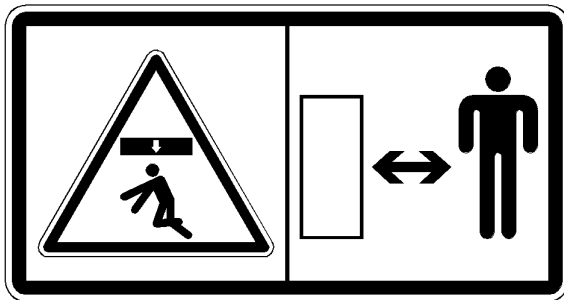


Рисунок 8

g02470918

⚠ Предупреждение

Опасность раздавливания возникает при перемещении рукояти и стрелы, а также при использовании машины для подъема грузов. Нахождение на небезопасном расстоянии от рукояти и стрелы при работе машины может привести к травме или смерти. При эксплуатации машины не приближайтесь к стреле.

Опасность защемления (3)

Данная предупреждающая табличка находится на переднем окне.



Рисунок 9

g02626619

⚠ Предупреждение

Неправильное положение окна может привести к травмированию оператора. Открывайте и закрывайте переднее окно только с помощью рукояток. Для блокировки переднего окна используйте обе защелки.

Опасность защемления (4)

Данная предупреждающая табличка расположена слева и справа в передней части машины..

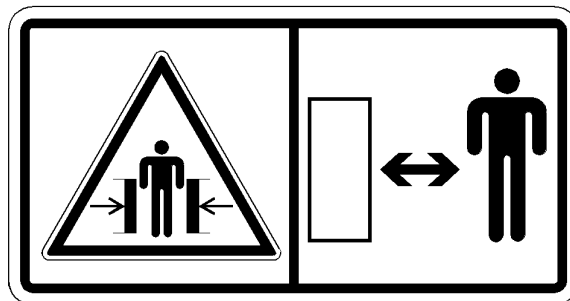


Рисунок 10

g02471097

⚠ Предупреждение

Опасность придавливания! Держитесь на безопасном удалении от машины. При повороте машины в данной зоне отсутствует свободное пространство, обеспечивающее безопасность персонала. Невыполнение данного указания может привести к серьезной травме или несчастному случаю со смертельным исходом.

Цилиндр высокого давления (5)

Данная предупреждающая табличка расположена на ходовой части.

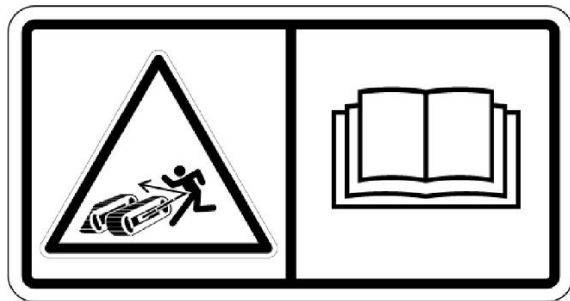


Рисунок 11

g02471560

⚠ Предупреждение

Цилиндр высокого давления Не снимайте детали цилиндра, пока давление не будет сброшено полностью. Консистентная смазка под давлением может проникнуть под кожу, нанести травмы и даже стать причиной смерти.

Перед проведением регулировки натяжителя гусеничной ленты следует прочесть и изучить Руководство по эксплуатации и техническому обслуживанию .

Для получения дополнительной информации см. Руководство по эксплуатации и техническому обслуживанию, "Натяжение гусеничной ленты - регулировка" .

Кабели для запуска от внешнего источника (6)

Данная предупреждающая табличка находится на рабочем месте оператора.

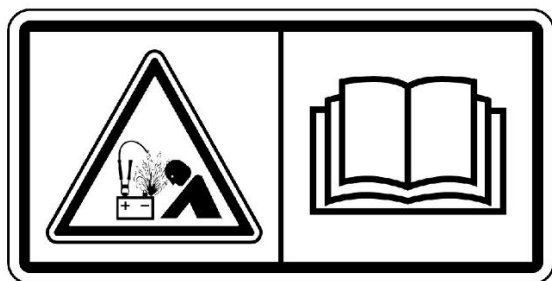


Рисунок 12

g01370909

⚠ Предупреждение

Опасность взрыва! Неправильное присоединение соединительных проводов для пуска от вспомогательного источника может привести к взрыву с нанесением серьезной травмы вплоть до летального исхода. Аккумуляторные батареи могут быть расположены в разных отсеках. Смотрите Руководство по эксплуатации и техническому обслуживанию, где изложен рекомендуемый порядок пуска от вспомогательного источника с применением соединительных проводов.

Дополнительные сведения по данному вопросу приведены в разделе руководства по эксплуатации и техническому обслуживанию, "Пуск двигателя с применением кабелей для запуска от внешнего источника".

Газ под высоким давлением (7)

Данная предупреждающая табличка расположена в моторном отсеке.

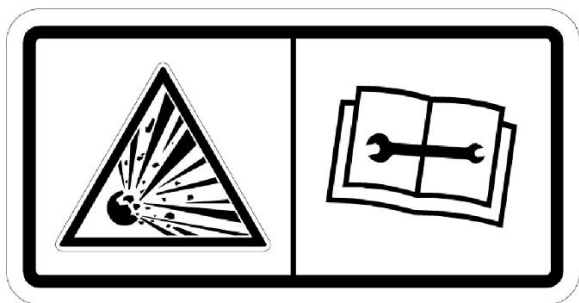


Рисунок 13

g02626586

⚠ Предупреждение

В данной системе содержится газ высокого давления. Несоблюдение инструкций и предупреждений может стать причиной взрыва, который может привести к несчастному случаю, в том числе и со смертельным исходом.

Не подвергать воздействию огня. Не производить сварочных работ. Не сверлить. Перед разрядкой сбросьте давление.

О порядке зарядки и разрядки смотрите Руководство по эксплуатации и техническому обслуживанию. Детальные сведения по данному вопросу и необходимые инструменты можно получить у своего дилера компании Caterpillar.

Дополнительные сведения по данному вопросу приведены в разделе руководства по эксплуатации и техническому обслуживанию, "Опускание навесного оборудования при неработающем двигателе".

Запрещается производить сварочные и сверлильные работы на конструкции ROPS (8)

Данная предупреждающая табличка установлена на технологическом люке двигателя.

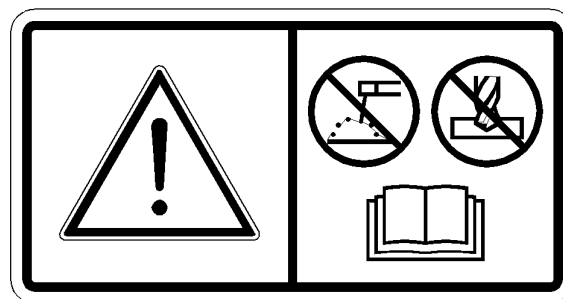


Рисунок 14

g02470856

⚠ Предупреждение

Механические повреждения, опрокидывание, модификация, доработка, неправильный ремонт могут ухудшить защитные свойства этой конструкции, что делает недействительным данный сертификат. Не производите сварку на конструкции и не сверлите в ней отверстия. Для сохранения действия сертификата получите консультацию у дилера компании Caterpillar относительно ограничений, действующих в отношении этой конструкции.

Горячая поверхность и Система под давлением (9)

Данная предупреждающая табличка установлена на технологическом люке двигателя.

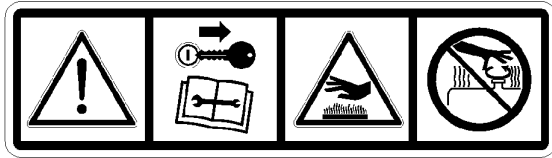


Рисунок 15

g03110737

⚠ Предупреждение

Машина может двигаться неожиданно и без предупреждения, что может привести к получению травмы или смерти. Перед проведением технического обслуживания или ремонта машины выключите двигатель, переведите орган управления блокировкой гидросистемы в положение ПОДНЯТО и извлеките ключ из пускового переключателя двигателя. См. руководство по эксплуатации и техническому обслуживанию.

Горячие детали и узлы могут вызывать ожоги и травмы. Избегайте контакта горячих деталей и компонентов с кожей. Для защиты кожи носите соответствующую защитную одежду и пользуйтесь средствами индивидуальной защиты.

В гидробаке содержится горячее масло под давлением. Горячее гидравлическое масло может вызвать тяжелые ожоги. Используйте подходящую защитную одежду и очки. Во избежание неожиданных выбросов горячего масла выключите двигатель и дайте гидробаку остыть. Медленно ослабляя затяжку сапуна, сбросьте давление в гидробаке.

Горячая охлаждающая жидкость может нанести серьезные ожоги. Используйте подходящую защитную одежду и очки. Во избежание ожогов от внезапного выброса охлаждающей жидкости выключите двигатель и дайте остыть компонентам системы охлаждения. Для того чтобы сбросить давление в баке с охлаждающей жидкостью, медленно ослабьте герметичную крышку системы охлаждения.

Опасность сдавливания (10)

Данная предупреждающая табличка установлена на технологическом люке двигателя.

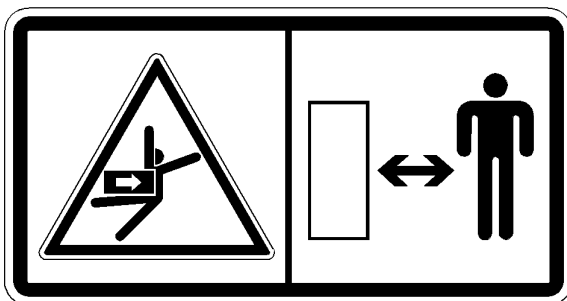


Рисунок 16

g02471216

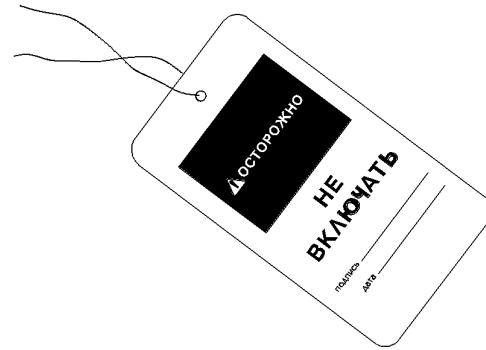
⚠ Предупреждение

Машина поворачивается. Не располагайтесь в опасной зоне. Защемление элементами машины может повлечь за собой несчастный случай, в том числе и со смертельным исходом.

Общие правила техники безопасности

Руководство по эксплуатации и техническому обслуживанию
SEBU8745

i04463712



D85928

Рисунок 1

g00466571

Прикрепите к пусковому переключателю двигателя или к органам управления машиной предупреждающую табличку "НЕ ВКЛЮЧАТЬ" или предупредительную табличку аналогичного содержания. Предупреждающую табличку необходимо установить до начала обслуживания или ремонта оборудования. Такие предупреждающие таблички (Специальная инструкция, SRHS7332) можно приобрести у вашего дилера Cat .

⚠ Предупреждение

Невнимательное управление машиной может повлечь за собой потерю контроля над ней. Будьте крайне осторожны при использовании какого-либо орудия на работающей машине. Невнимательное управление машиной может повлечь за собой травму или смерть.

Знайте ширину используемого оборудования для соблюдения необходимых просветов при работе на участке с ограждениями и прочими препятствиями.

Знайте расположение высоковольтных линий электропередач и подземных силовых кабелей. Контакт машины с ними может привести к поражению электротоком с тяжелыми последствиями вплоть до смертельного исхода.

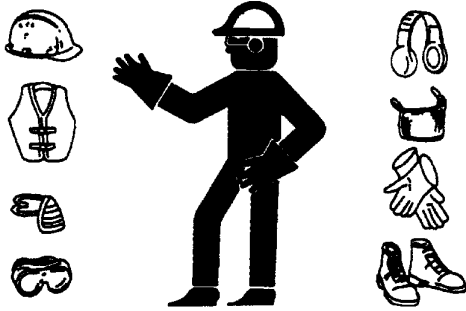


Рисунок 2

g00702020

В зависимости от условий работы используйте каску, защитные очки или другие необходимые средства личной безопасности.

Не носите свободную одежду или украшения, которые могут зацепиться за органы управления и другие части оборудования.

Все защитные ограждения и крышки должны быть надежно закреплены на своих местах на рабочем оборудовании.

Не допускайте скопления посторонних материалов на оборудовании. Убирайте мусор, масло, рабочие инструменты и другие предметы с платформы и ступеней.

Уберите все незакрепленные предметы, такие как коробки с едой, инструменты и прочие предметы, не относящиеся к рабочему оборудованию.

Изучите ручные сигналы, подаваемые на рабочей площадке, и знайте лиц, уполномоченных подавать такие сигналы. Выполняйте команды, подаваемые только одним человеком.

Категорически запрещается помещать технические жидкости в стеклянные емкости. Сливать масло необходимо в подходящую емкость.

При удалении жидкостей в отходы соблюдайте все требования действующих нормативных актов.

При работе с моющими растворами соблюдайте осторожность. Сообщайте о необходимости любых ремонтных работ.

Не допускайте к рабочему оборудованию посторонних лиц.

Все виды технического обслуживания выполняйте, установив рабочее оборудование в положение для технического обслуживания, если в Руководстве не указано иное. Порядок установки оборудования в положение для технического обслуживания приведен в Руководстве по эксплуатации и техническому обслуживанию.

При проведении технического обслуживания используйте соответствующие подъемные устройства (лестницы или подъемные машины). Используйте имеющиеся на машине точки крепления и одобренные страховочные ремни и тросы.

Сжатый воздух и вода под давлением

Воздух и вода, находящиеся под давлением, могут стать причиной выброса твердых частиц и (или) горячей воды. Выброс твердых частиц и (или) горячей воды может привести к травмам.

При использовании сжатого воздуха и/или воды под давлением для очистки оборудования используйте защитную одежду, защитную обувь и приспособления для защиты глаз. К средствам защиты глаз относятся защитные очки или защитная маска.

Для очистки разрешается применять сжатый воздух под давлением не выше 205 кПа (30 фунтов/кв. дюйм), при этом со шланга должен быть снят наконечник и должен использоваться отражатель и другие защитные средства. Максимальное давление воды, применяемой для очистки, не должно превышать 275 кПа (40 фунтов на кв. дюйм).

Остаточное давление

В гидросистеме может сохраняться остаточное давление. Сброс остаточного давления может привести к внезапному движению машины или навесного оборудования. Соблюдайте осторожность при отсоединении гидравлических магистралей или штуцеров. Выход масла под высоким давлением может вызвать резкое перемещение шланга. При освобождении высокого давления возможен выброс масла. Проникающее ранение жидкостью под высоким давлением может привести к тяжелой, возможно смертельной, травме.

Поражение струей жидкости под давлением

В гидросистеме длительное время после останова двигателя может сохраняться остаточное давление. Несоблюдение порядка сброса давления может вызвать выброс гидравлической жидкости, срыв трубных заглушек и прочих подобных предметов с высокой скоростью.

Во избежание травм запрещается снимать какие-либо детали или узлы гидросистемы до полного сброса давления в системе. Во избежание травм запрещается разбирать какие-либо детали или узлы гидросистемы до полного сброса давления. Порядок сброса давления приводится в соответствующих разделах Руководства по техническому обслуживанию.

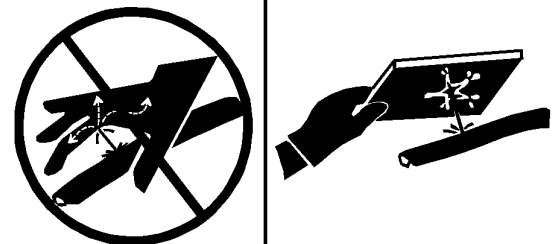


Рисунок 3

g00687600

Всегда используйте дощечку или картонку для проверки узлов машины на предмет утечек. Жидкость, вытекающая под давлением, может проникнуть в ткани тела. Проникающее ранение жидкостью под высоким давлением может привести к тяжелой, возможно смертельной, травме. Струя жидкости, вытекающая через микротверстие, может причинить тяжелую травму. При попадании жидкости под кожу немедленно обратитесь за медицинской помощью. Необходимо обратиться к врачу, знакомому с такими видами травм.

Предотвращение пролива жидкостей

При осмотре, техническом обслуживании, проверке, регулировке и ремонте машины необходимо соблюдать осторожность, не допуская пролива жидкостей. Перед открыванием отсека или разборкой узла, которые содержат жидкость, будьте готовы собрать жидкость в подходящую емкость.

По указанным ниже вопросам смотрите: Специальный выпуск, NENG2500, "Каталог инструментов и оборудования, предлагаемых дилером Caterpillar" :

- Емкости и оборудование для сбора эксплуатационных жидкостей.
- Емкости и оборудование для хранения рабочих жидкостей.

При удалении жидкостей в отходы соблюдайте все требования действующих нормативных актов.

Вдыхание

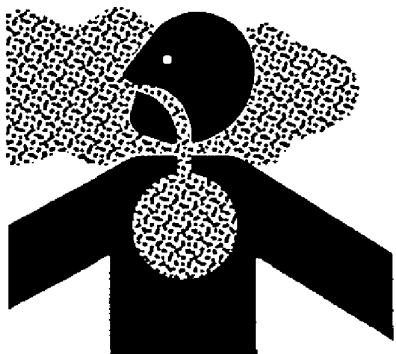


Рисунок 4

g02159053

Выхлопные газы

Соблюдайте осторожность. Выхлопные газы могут быть опасными для здоровья. Запуск двигателя машины в закрытом помещении допускается только при наличии вентиляции.

Сведения об асбесте

Оборудование и запасные части Cat , поставляемые с заводов компании Caterpillar , не содержат асбеста. Компания Caterpillar рекомендует использование только фирменных запчастей торговой марки Cat . При использовании запасных частей, содержащих асбест, и обращении с частицами асбеста необходимо придерживаться следующих общих правил.

Соблюдайте осторожность. Избегайте попадания в дыхательные пути пыли, которая может образоваться при работе с деталями, содержащими асбестоволокно. Вдыхание пыли может представлять опасность для вашего здоровья. Асбест в виде асбестоволокна может входить в состав таких деталей, как тормозные колодки, тормозные ленты, облицовка, диски муфты сцепления и некоторые прокладки. Асбест в таких деталях находится в связанном виде, например, в структуре смолы, или заключен в оболочку каким-либо иным способом. В обычных условиях работа с такими деталями не представляет опасности, если только в результате работы не разлетается пыль, содержащая асбест.

Если в рабочей зоне появилась пыль, которая может содержать асбест, придерживайтесь следующих правил:

- Никогда не используйте для очистки сжатый воздух.
- Не обрабатывайте асбестосодержащие материалы щеткой.
- Не выполняйте шлифование асбестосодержащих материалов.
- Используйте влажный метод уборки при работе с материалами, содержащими асбест.
- Можно использовать также для этих целей пылесос с высокоэффективным фильтром тонкой очистки (HEPA).
- При выполнении постоянных операций по механической обработке обеспечьте вытяжную вентиляцию.
- При отсутствии других способов исключения образования пыли, пользуйтесь соответствующим респиратором.
- Соблюдайте все правила и рекомендации по организации рабочего места. В Соединенных Штатах Америки руководствуйтесь требованиями Управления по технике безопасности и санитарии (OSHA) . Указанные требования OSHA изложены в документе "29 CFR 1910,1001" .
- Соблюдайте нормы и правила охраны окружающей среды при удалении асбестосодержащих материалов в отходы.
- Не находитесь в местах, где в воздухе присутствует асбестовая пыль.

Правильная утилизация отходов

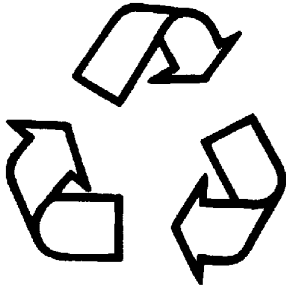


Рисунок 5

g00706404

Удаление отходов с нарушением действующих норм и правил может представлять опасность для окружающей среды. При утилизации жидкостей, способных представлять опасность, соблюдайте все требования действующих нормативных актов.

При сливе эксплуатационных жидкостей используйте только емкости, исключаящие утечку жидкостей. Не сливайте отходы на землю, в канализацию или водоемы.

Предотвращение ушибов и порезов

Руководство по эксплуатации и техническому обслуживанию
SEBU9168

i03158382

При выполнении работ под машиной или навесным оборудованием надежно заблокируйте их. Не полагайтесь только на гидроцилиндры - они не всегда могут гарантировать неподвижность оборудования. Навесное оборудование может упасть при смещении какого-либо органа управления или при повреждении гидравлической линии.

Не проводите работ под кабиной, если она не закреплена надлежащим образом.

Не разрешается выполнять регулировки на движущейся машине или при работающем двигателе, если в инструкциях не указано иного.

Не разрешается для пуска двигателя замыкать клеммы электромагнита стартера. Это может привести к внезапному передвижению машины.

Если на машине имеются рычажные механизмы, приводящие в действие рабочее оборудование, следует иметь в виду, что размеры свободного пространства в зоне рычажного механизма при движении оборудования или машины изменяются. Не располагайтесь в зонах, в которых при движении машины или рабочего оборудования возможно внезапное изменение размеров свободного пространства.

Не располагайтесь в зоне вращающихся или движущихся частей машины.

Если для выполнения работ по техническому обслуживанию необходимо снять какие-либо ограждения, по окончании работ установите их на место.

Не располагайте какие-либо предметы в зоне вращения крыльчатки вентилятора. Лопасти вентилятора могут разрезать или с силой отбросить любой предмет или инструмент, попавший в них.

Не используйте перекрученные или расплетенные проволочные тросы. При работах с проволочными тросами пользуйтесь защитными перчатками.

При сильном ударе по стопорному штифту штифт может вылететь. Вылетевший стопорный штифт может нанести травму находящимся поблизости людям. При выбивании стопорных штифтов убедитесь, что в рабочей зоне нет людей. Во избежание травмы глаз при нанесении ударов по стопорным штифтам пользуйтесь защитными очками.

При ударах по различным предметам от них могут отлетать осколки. Перед нанесением удара по предмету убедитесь, что отлетающие осколки не причинят травму.

Предупреждение ожогов

Руководство по эксплуатации и техническому обслуживанию
SEBU9316

i04771858

Не прикасайтесь к деталям работающего двигателя. Перед проведением на двигателе любых ремонтных работ дайте двигателю остыть. Перед отсоединением каких-либо линий, фитингов и аналогичных элементов стравите давление в пневмосистеме, масляной, смазочной и топливной системах, а также в системе охлаждения.

Информация по охлаждающей жидкости

При рабочей температуре двигателя охлаждающая жидкость нагрета до высокой температуры. Кроме того, охлаждающая жидкость находится под давлением. Радиатор и все трубопроводы, ведущие к обогревателям или двигателю, содержат горячую охлаждающую жидкость.

Любой контакт с горячей охлаждающей жидкостью или паром может вызвать серьезные ожоги. Прежде чем приступать к сливу охлаждающей жидкости, дождитесь снижения температуры компонентов системы охлаждения.

Проверяйте уровень охлаждающей жидкости только после останова двигателя.

Перед снятием крышки наливной горловины убедитесь в том, что она остыла. Крышка наливной горловины должна остыть до такой степени, когда ее можно снять голый рукой. Снимая крышку наливной горловины, отворачивайте ее медленно, чтобы сбросить давление в системе охлаждения.

Кондиционирующая присадка к охлаждающей жидкости содержит щелочь. Контакт со щелочью может стать причиной химического ожога. Избегайте попадания щелочи на кожу, в глаза и рот.

Масла

Горячие масла и нагретые детали могут стать причиной ожогов. Избегайте попадания на кожу горячего масла. Избегайте контакта кожи с горячими элементами системы.

Снимайте крышку наливной горловины гидробака только после останова двигателя. Крышка наливной горловины должна остыть до такой степени, когда ее можно снять голой рукой. Съем крышки наливной горловины гидробака производите в соответствии с указаниями, изложенными в настоящем Руководстве.

Аккумуляторные батареи

В аккумуляторных батареях содержится электролит. Электролит является кислотой, контакт с которой может стать причиной химического ожога. Не допускайте попадания электролита в глаза и на кожу.

При проверке уровня электролита в аккумуляторной батарее не разрешается курить. Аккумуляторные батареи выделяют горючие легковоспламеняющиеся пары.

При работе с аккумуляторными батареями обязательно пользуйтесь защитными очками. После работы с аккумуляторными батареями вымойте руки. Для работы с аккумуляторными батареями рекомендуется надевать перчатки.

Предотвращение пожаров и взрывов

Руководство по эксплуатации и техническому обслуживанию
SEBU8745 i05382450



Рисунок 1

g00704000

Общая информация

Все виды топлива, большая часть смазочных материалов, а также некоторые охлаждающие жидкости огнеопасны.

Для снижения риска возникновения пожара или взрыва компания Cat рекомендует выполнять следующие действия.

Всегда выполняйте осмотр машины; это поможет выявить возможные источники возникновения пожара. Запрещается эксплуатация машины при наличии пожарной опасности. По вопросам технического обслуживания обращайтесь к дилеру компании Caterpillar .

Ознакомьтесь с правилами использования основного и запасного выходов машины. См. раздел Руководства по эксплуатации и техническому обслуживанию, "Запасный выход" .

Запрещается эксплуатация машины при наличии утечек жидкостей. Перед дальнейшей эксплуатацией машины необходимо устранить утечки и очистить следы жидкостей. Утечка или пролив жидкостей на горячие поверхности или на элементы электрической системы может привести к пожару. Пожар может повлечь за собой несчастный случай, в том числе и со смертельным исходом.

Удалите воспламеняющиеся материалы, такие как листья, ветки, бумага, мусор и т. д. Эти предметы могут скапливаться в моторном отсеке или вокруг других горячих поверхностей и деталей машины.

Следите за тем, чтобы двери доступа к основным узлам машины были закрыты и исправны, в целях обеспечения возможности использования противопожарного оборудования при возникновении возгорания.

Убирайте все скапливающиеся огнеопасные материалы, такие как топливо, масло и мусор, с машины.

Запрещается эксплуатировать машину вблизи открытого пламени.

Работайте с установленными экранами. Экраны, предназначенные для выхлопной системы (при наличии), предотвращают попадание струй топлива или масла на горячие элементы системы выхлопа в случае повреждения трубопровода, шланга или уплотнения. Защитные экраны системы выпуска должны быть установлены надлежащим образом.

Не проводите сварочные работы и газовую резку над баками и трубопроводами, содержащими воспламеняющиеся жидкости и материалы. Очищайте и продувайте трубопроводы и баки. Перед выполнением сварочных работ или газопламенной резки промойте и очистите трубопроводы и баки негорючим растворителем. Убедитесь, что компоненты заземлены надлежащим образом, в целях предотвращения нежелательных разрядов.

Пыль, образующаяся при ремонте неметаллических капотов и крыльев, может быть огне- и взрывоопасной. Ремонт таких компонентов машины производите в хорошо проветриваемых местах вдали от открытого огня и мест образования искр. Используйте подходящие средства индивидуальной защиты (СИЗ).

Проверьте все трубопроводы и шланги на наличие признаков износа или повреждений. Замените поврежденные трубопроводы и шланги. Трубопроводы и шланги должны иметь надежную опору и быть закреплены хомутами. Затяните все соединения с рекомендуемым моментом затяжки. Повреждение защитных крышек и изоляции может стать причиной возгорания.

Храните топливо и смазочные материалы в маркированных емкостях в недоступных для посторонних лиц местах. Храните промасленную ветошь и все огнеопасные материалы в защитных контейнерах. Запрещается курить в местах хранения огнеопасных материалов.



Рисунок 2

g00704059

При заправке машины топливом соблюдайте осторожность. Запрещается курить при выполнении работ по заправке машины топливом. Не разрешается заправлять машину топливом вблизи открытого огня и мест образования искр. Перед началом заправки топливом заглушите двигатель. Заправку топливом производите вне помещений. Тщательно очистите все пролитое топливо.

При заправке топливом примите меры для защиты от статического разряда. Дизельное топливо со сверхнизким содержанием серы (ULSD) имеет повышенный риск воспламенения от статического разряда по сравнению с топливом с более высоким содержанием серы. Пожар или взрыв могут привести к серьезным травмам или гибели. Обратитесь к вашему поставщику топлива и топливной системы, чтобы убедиться в том, что система подачи топлива соответствует требованиям стандартов в отношении надлежащего заземления и соединения компонентов.

Не храните легковоспламеняющиеся жидкости в кабине оператора.

Аккумуляторная батарея и кабели аккумуляторной батареи

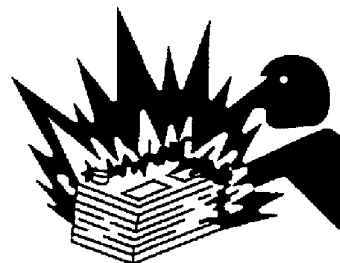


Рисунок 3

g02298225

Компания Cat рекомендует соблюдать следующие условия для снижения опасности возгорания и взрыва, связанной с аккумуляторной батареей.

Не эксплуатируйте машину, если кабели аккумуляторной батареи и связанные с ней детали изношены или повреждены. По вопросам технического обслуживания обращайтесь к дилеру компании Caterpillar .

Соблюдайте инструкции по безопасности при запуске двигателя с помощью кабеля для запуска от внешнего источника. Неправильное подключение пусковых соединительных кабелей может привести к взрыву и нанести травмы персоналу. Точные инструкции см. в Руководстве по эксплуатации и техническому обслуживанию, "Пуск двигателя с применением пусковых соединительных кабелей" .

Не заряжайте замерзшую аккумуляторную батарею. Это может привести к взрыву.

Газы, выходящие из аккумуляторной батареи, могут взорваться. Не допускайте контакта открытого пламени или искр с верхней частью аккумуляторной батареи. Запрещается курить в местах зарядки аккумуляторных батарей.

Не проверяйте заряд аккумуляторной батареи, замыкая контакты металлическим предметом. Для проверки заряда батареи используйте вольтметр.

Ежедневно осматривайте кабели аккумуляторной батареи там, где они видны. Проверяйте кабели, зажимы, накладки и другой крепеж на наличие повреждений. Замените все поврежденные детали. Проверяйте на предмет наличия признаков следующих повреждений, которые возникают со временем вследствие использования и внешних факторов:

- "Размочаливание"
- истирания;
- Наличие трещин
- Выцветание
- Порезы изоляции кабелей

- Замасливание
- Коррозия клемм, повреждение клемм и их расшатанность

Замените поврежденные кабел (и) и связанные с ними детали. Удаляйте все загрязнения, которые могут вызвать неисправность изоляции или износ и повреждение связанного компонента. Убедитесь, что все компоненты установлены надлежащим образом.

Оголенный провод из кабеля аккумуляторной батареи может вызвать короткое замыкание на "массу", если он коснется заземленной поверхности. При коротком замыкании кабеля аккумуляторной батареи происходит нагрев от тока аккумуляторной батареи, и возникает угроза возгорания. Ремонтуйте или заменяйте компоненты перед обслуживанием машины.

⚠ Предупреждение

Пожар на машине может повлечь за собой несчастный случай, в том числе и со смертельным исходом. Оголенные кабели аккумуляторной батареи, соприкасающиеся с заземленным соединением, могут стать причиной пожара. Замените кабели и соответствующие детали, если на них имеются признаки износа или повреждения. Свяжитесь со своим дилером Cat .

Проводка

Ежедневно проверяйте электрические провода. Если обнаружен какой-либо из приведенных ниже признаков, замените детали перед эксплуатацией машины.

- "Размочаливание"
- Признаки истирания или износа
- Наличие трещин
- Выцветание
- Порезы изоляции
- Другие повреждения

Убедитесь, что все зажимы, защитные устройства, ограждения и хомуты установлены надлежащим образом. Это поможет предотвратить вибрацию, трение одной детали о другую и перегревание во время работы двигателя.

Необходимо избегать крепления электропроводки к шлангам и трубкам, содержащим легковоспламеняющиеся или горючие жидкости.

По вопросам проведения ремонта и приобретения запасных частей обращайтесь к дилерам Cat .

Очищайте проводку и электрические соединения от мусора.

Трубопроводы, патрубки и шланги

Запрещается изгибать трубопроводы, находящиеся под высоким давлением. Запрещается стучать по трубопроводам высокого давления. Не разрешается устанавливать деформированные трубопроводы или шланги. Используйте соответствующие фиксирующие гаечные ключи для затяжки всех соединений рекомендуемым моментом.

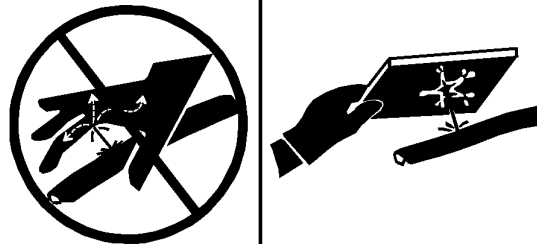


Рисунок 4

g00687600

При проверке трубопроводов, патрубков и шлангов соблюдайте осторожность. Используйте средства индивидуальной защиты (СИЗ) при проверке на утечки. Всегда используйте дощечку или картонку для проверки узлов машины на предмет утечек. Жидкость, вытекающая под давлением, может проникнуть в ткани тела. Проникающее ранение жидкостью под высоким давлением может привести к тяжелой, возможно смертельной, травме. Струя жидкости, вытекающая через микротверстие, может причинить тяжелую травму. При попадании жидкости под кожу немедленно обратитесь за медицинской помощью. Необходимо обратиться к врачу, знакомому с такими видами травм.

Заменяйте соответствующие детали в случаях:

- Повреждение или потеря герметичности концевых соединений.
- Истирание или порезы внешней оболочки.
- Оголение проводов.
- Набухание или раздувание наружного покрытия.
- Перекручивание гибкой части шланга.
- Оголение армирования проводов.
- Смещение концевых соединений.

Убедитесь в надлежащей установке всех хомутов, ограждений и теплоизоляционных экранов. Это поможет предотвратить вибрацию, трение одной детали о другую, перегревание и отказ трубопроводов, шлангов и трубок при эксплуатации машины.

Запрещается эксплуатация машины при наличии пожарной опасности. Отремонтируйте все корродированные, поврежденные и плохо закрепленные трубопроводы. Утечки могут послужить причиной возгорания. По вопросам проведения ремонта и приобретения запасных частей обращайтесь к дилерам Cat . Используйте фирменные детали Cat или эквивалентные им по предельным параметрам давления и температуры.

Эфир

Эфир представляет собой токсичный и горючий продукт. Не разрешается впрыскивать эфир в двигатель, если машина оснащена термическим средством облегчения пуска двигателя при низких температурах. Соблюдайте инструкции по холодному пуску двигателя. См. раздел руководства по эксплуатации и техническому обслуживанию, "Запуск двигателя".

Огнетушитель

В качестве дополнительной меры безопасности на машине необходимо иметь огнетушитель.

Умейте пользоваться огнетушителем. Регулярно выполняйте осмотр и техническое обслуживание огнетушителя. Следуйте рекомендациям, приведенным в табличке с инструкциями.

Рассмотрите возможность установки системы пожаротушения после покупки машины, если область использования машины и рабочие условия допускают использование такой системы.

Местоположение огнетушителя

Руководство по эксплуатации и техническому обслуживанию
SEBU9027 i04979745

Убедитесь в наличии огнетушителя. Изучите правила эксплуатации огнетушителя и регулярно проводите его техническое обслуживание. Соблюдайте рекомендации, напечатанные на табличке.

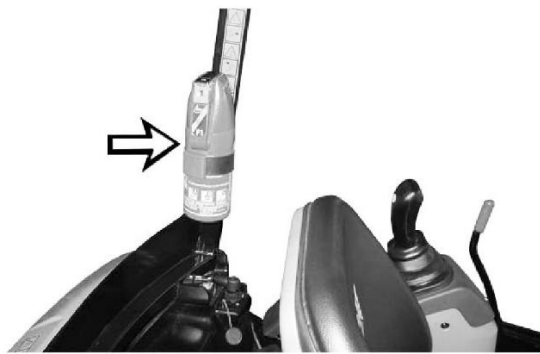


Рисунок 1 g03085920

Огнетушитель может устанавливаться на левой задней стойке кузова.

Сведения о размещении огнетушителя в соответствии со стандартом "DIN-EN 3" можно получить у дилера компании Cat.

Сведения о гусеницах

Руководство по эксплуатации и техническому обслуживанию
SEBU9168 i01667679

Системы регулировки натяжения гусениц используют консистентную смазку или масло под высоким давлением для поддержания гусеницы в натянутом состоянии.

Консистентная смазка или масло, выходящие из выпускного клапана под высоким давлением, могут пробивать кожные покровы, вызывая смертельно опасные проникающие ранения. Категорически запрещается смотреть на выпускной клапан для визуального контроля за выходом смазки или масла. Для контроля за ходом ослабления гусеницы наблюдайте за самой гусеницей или за цилиндром натяжителя.

Пальцы и подшипники в сухих шарнирных соединениях гусениц могут нагреваться до очень высокой температуры. Продолжительный контакт с ними может привести к ожогу.

Предупреждение поражения молнией при грозе

Руководство по эксплуатации и техническому обслуживанию
SEBU8745 i04344369

Когда рядом с машиной бьет молния, остановите выполняемые работы. Покиньте участок и не стойте рядом с машиной.

Перед пуском двигателя

Руководство по эксплуатации и техническому обслуживанию
SEBU9027 i04979726

Производите пуск двигателя только с рабочего места оператора. Не замыкайте накоротко клеммы аккумуляторной батареи или аккумуляторную батарею. Шунтирование системы пуска с нейтрали может вызвать повреждение электросистемы.

Проверьте состояние ремня безопасности и узлов его крепления. Замените все поврежденные и изношенные элементы. Заменяйте ремень безопасности по истечении трех лет его использования независимо от его внешнего вида. Не наращивайте инерционный ремень безопасности.

Отрегулируйте положение сиденья так, чтобы все педали управления можно было перемещать на всю величину хода. Положение кресла оператора должно быть отрегулировано таким образом, чтобы можно было полностью перемещать рычаги управления. При этом оператор должен опираться на спинку кресла.

Убедитесь в соответствии установленного на машине осветительного оборудования данным условиям работы. Убедитесь в исправной работе всех осветительных приборов.

Убедитесь в том, что орган управления блокировкой гидравлического оборудования находится в положении ПОДНЯТО. Когда орган управления блокировкой гидравлического оборудования находится в положении ПОДНЯТО, органы управления гидросистемой и приводные рычаги отключены.

⚠ Предупреждение

Деактивация элементов управления гидравликой не исключает перемещения отвала, стрелы, рукоятки, ковша или функций вспомогательного контура под действием силы тяжести и других внешних сил.

Неожиданное движение машины может привести к нанесению травмы или к смерти.

Перед запуском двигателя и началом движения убедитесь в отсутствии персонала на машине, под ней или в непосредственной близости от нее. Убедитесь, что в зоне работы машины нет людей.

Информация о видимости

Руководство по эксплуатации и техническому обслуживанию
SEBU9027 i04979717

Чтобы убедиться в отсутствии опасностей в зоне расположения машины, перед пуском машины проведите внешний ее осмотр.

В процессе работы машины ведите постоянное наблюдение за зоной вокруг машины, чтобы выявлять потенциальные опасности при их появлении вблизи машины.

Машина может быть укомплектована средствами улучшения обзора. Примером средств улучшения обзора являются зеркала. Прежде чем приступить к работе на машине, необходимо убедиться в том, что средства улучшения обзора исправны и очищены. Отрегулируйте средства улучшения обзора, соблюдая порядок регулировки, описанный в данном Руководстве по эксплуатации и техническому обслуживанию .

На больших машинах может оказаться невозможным обеспечить прямую видимость всех участков в зоне вокруг машины. В этом случае требуется такая организация работ на рабочей площадке, которая сводит к минимуму опасности, связанные с ограничением видимости. Организация работ на рабочей площадке - это совокупность правил и приемов работы, которые координируют действия людей и машин, совместно работающих на площадке. В том числе, организация работ на рабочей площадке включает в себя следующее:

- инструкции по технике безопасности;
- установленные схемы перемещения машины и автотранспорта;
- сотрудники, указывающие безопасное направление движения;
- образование зон с ограниченным доступом и движением;
- обучение операторов;
- установка предупреждающих символов или знаков на машинах и транспортных средствах;
- создание системы связи;

- обмен информацией между рабочими и операторами до приближения машины.

Изменения, вносимые в оснащение машины пользователем и приводящие к ухудшению обзора, подлежат оценке.

Опасные зоны

Опасные зоны - это места, где люди подвергаются опасности из-за перемещения:

- машин,
- навесного оборудования,
- дополнительного оборудования,
- свойства материала.

Также к этим зонам относятся места, куда могут упасть материалы, машины или детали.

Ограждение для опасных зон следует располагать на расстоянии 0,5 м (20 дюймов) вокруг следующих объектов:

- зданий,
- подмостей,
- других строительных конструкций.

Если приходится находиться вплотную к опасной зоне, изолируйте ее непроницаемым ограждением. Не начинайте работу до тех пор, пока все люди не покинут опасную зону. При проникновении работника в опасную зону немедленно прекратите работу.

Пуск двигателя

Руководство по эксплуатации и техническому обслуживанию
SEBU9027 i04979724

Если к пусковому переключателю или к органам управления прикреплен предупредительная табличка, пуск двигателя запрещается. Также запрещено манипулировать органами управления машиной.

Перед запуском двигателя убедитесь, что все рычаги и педали управления гидросистемой находятся в нейтральном положении.



Рисунок 1

g03091896

Переведите орган управления блокировкой гидросистемы в положение ПОДНЯТО .

Отработавшие газы дизельного двигателя содержат продукты сгорания, которые могут нанести вред здоровью. Запуск двигателя должен производиться в хорошо проветриваемых зонах. Двигатель должен работать в хорошо проветриваемых зонах. В замкнутых пространствах обеспечьте отвод отработавших газов наружу.

Перед пуском двигателя подайте короткий звуковой сигнал.

Перед началом работы

Руководство по эксплуатации и техническому обслуживанию
SEBU9168 i01436584

Удалите весь персонал с машины и из рабочей зоны машины.

Удалите все препятствия с пути движения машины. Остерегайтесь таких препятствий, как провода, канавы и т. п.

Убедитесь в чистоте окон кабины. Зафиксируйте все двери и окна в открытом или закрытом положении.

Отрегулируйте зеркала заднего вида (если они установлены) так, чтобы они обеспечивали наилучший обзор, особенно в зоне непосредственной близости к машине. Убедитесь, что звуковой сигнал машины, сигнал хода (если он установлен) и все остальные предупреждающие устройства функционируют надлежащим образом.

Надежно пристегните ремень безопасности.

Перед началом эксплуатации машины прогрейте двигатель и масло в гидравлической системе.

Перед началом хода проверьте положение ходовой части. При нормальном положении ходовой части натяжные колеса находятся впереди под кабиной, а ведущие звездочки - сзади. Когда ходовая часть занимает обратное положение, для управления машиной органы управления движением необходимо перемещать в противоположном нормальном направлении.

Рабочие орудия

Руководство по эксплуатации и техническому обслуживанию
SEBU8745 i04929193

На машинах компании Cat используйте только навесное оборудование, рекомендованное для использования компанией Caterpillar .

Использование навесного оборудования, включая ковши, которое не соответствует рекомендациям или техническим условиям компании Caterpillar по массе, размерам, расходу и др. может снизить рабочие характеристики машины, включая, без ограничения, снижение производительности, устойчивости, надежности, а также срока эксплуатации компонентов. Caterpillar рекомендует соответствующее навесное оборудование для машин, чтобы обеспечить покупателю максимальную эффективность наших изделий. Caterpillar понимает, что особые обстоятельства могут послужить причиной применения покупателем навесного оборудования, не указанного в наших спецификациях. В этом случае покупатели должны понимать, что такой выбор может снизить эффективность машины и повлиять на возможность получения гарантии в случае преждевременного выхода из строя.

Использование навесного оборудования и систем управления навесным оборудованием, совместимых с вашей машиной компании Cat , необходимо для безопасной и надежной работы машины. Если вы не уверены в совместимости навесного оборудования с машиной, обратитесь за консультацией к своему дилеру компании Cat .

Убедитесь в наличии всех необходимых защитных устройств на машине и на навесном оборудовании.

Убедитесь в том, что все окна и двери на базовой машине закрыты. Если машина не оборудована окнами, а навесное оборудование может отбрасывать осколки или предметы, следует использовать защиту из поликарбонатного стекла.

Следите за тем, чтобы максимальная эксплуатационная масса машины не превышала значение, указанное в сертификате соответствия конструкции ROPS.

Всегда работайте в защитных очках. Всегда пользуйтесь средствами индивидуальной защиты, рекомендованными руководством по эксплуатации навесного оборудования. Пользуйтесь средствами индивидуальной защиты, требуемыми в данных условиях эксплуатации.

Для предотвращения травм от ударов отлетающими предметами перед началом эксплуатации навесного оборудования убедитесь в отсутствии людей на рабочей площадке.

При проведении любых работ по техническому обслуживанию, проверке и регулировке навесного оборудования остерегайтесь режущих кромок, поверхностей заземления и сдавливания.

Никогда не используйте навесное оборудование в качестве рабочей платформы.

Эксплуатация

Руководство по эксплуатации и техническому обслуживанию
SEBU8745 i04979687

Диапазон рабочих температур машины

Машина должна удовлетворительно работать в диапазоне температур окружающего воздуха, ожидаемого при ее эксплуатации. Машина в данной комплектации предназначена для эксплуатации при температуре окружающей среды в диапазоне от -15°C (5°F) до $+45^{\circ}\text{C}$ (113°F).

Эксплуатация машины

При управлении машиной оператор должен сидеть. Во время эксплуатации машины ремень безопасности должен быть пристегнут. Работайте органами управления только при включенном двигателе.

В режиме медленного хода по открытому участку убедитесь, что все органы управления и защитные устройства работают надлежащим образом.

При движении машины следите за просветом стрелы. На неровном грунте возможно раскачивание стрелы из стороны в сторону и вверх-вниз.

Перед приведением машины в движение убедитесь в том, что это не угрожает безопасности персонала. Не допускайте присутствия пассажиров на машине.

Никогда не используйте навесное оборудование в качестве рабочей платформы.

Сообщите обо всех выявленных в ходе эксплуатации машины неисправностях. Выполните необходимые ремонтные работы.

При движении машины навесное оборудование должно располагаться близко к земле (на расстоянии примерно 40 см (15 дюймов)). Не подводите машину близко к нависающим выступам, краям обрывов и выработок.

Если машина начала соскальзывать на откосе, немедленно освободитесь от груза и направьте машину вниз по уклону.

Избегайте эксплуатации машины в режимах, которые могут привести к ее переворачиванию. Опасность опрокидывания машины существует при работе на холмах, уступах и откосах. Опрокидывание машины также возможно при пересечении канав, гребней возвышенностей или иных неожиданных препятствий.

Если возможно, направляйте машину вверх или вниз по склону. Избегайте движения машины поперек линии уклона.

Постоянно держите машину под контролем. Не перегружайте машину сверх ее возможностей.

Избегайте изменения направления хода во время движения по склону. Это может привести к боковому соскальзыванию или опрокидыванию машины.

Перед началом движения на любое расстояние необходимо подвести груз к машине.

Перед началом поворота платформы необходимо подвести груз к машине.

Чем дальше груз находится от машины, тем меньше ее грузоподъемность.

Убедитесь, что точки крепления прицепов и прицепное устройство соответствуют условиям работы.

Запрещается прицеплять к машине буксируемое оборудование.

Запрещается переступать через проволочный канат и стоять над ним. Не разрешайте другим лицам стоять над проволочным канатом или переступать через него.

Сверьтесь с действующими нормами и правилами, а также с распоряжениями по конкретной рабочей площадке, которые могут регламентировать минимально допустимое расстояние до препятствий.

Перед началом эксплуатации машины уточните у местных коммунальных служб наличие и расположение подземных трубопроводов и коммуникаций.

Ознакомьтесь с габаритными размерами своей машины.

Постоянно визуальным образом контролируйте груз.

Не разрешается работать на машине без противовеса. При этом возможно опрокидывание машины в положении поперечного вылета стрелы.

Стрела и рычажный механизм рукояти дают возможность навесному оборудованию соприкоснуться с ходовой частью и/или с кабиной. Это может стать причиной несчастного случая. Следите за положением навесного оборудования.

Останов двигателя

Руководство по эксплуатации и техническому обслуживанию
SEBU9027 i04979716

Не выключайте двигатель сразу же после его работы под нагрузкой. Это может привести к перегреву и преждевременному износу компонентов двигателя.

После парковки машины перед отключением двигателя дайте ему поработать в течение 5 минут. Это способствует постепенному охлаждению горячих участков двигателя.

Подъем предметов

Руководство по эксплуатации и техническому обслуживанию
SEBU8745 i04979704

При использовании экскаватора для подъема грузов соблюдайте требования местных законов и норм.

Соблюдайте требования местных законов и норм в отношении подъема грузов.

⚠ Опасность

Опасность защемления. Экскаватор можно использовать для работы с подъемным оборудованием только в том случае, если предписанные защитные устройства установлены и исправны.

Несоблюдение данного требования приведет к получению серьезных травм или смерти.

- Звуковые и дополнительные устройства предупреждения
- Устройство управления опусканием стрелы
- Подходящее оборудование для крепления и фиксации грузов
- Следует соблюдать таблицу грузоподъемности
- Утвержденный рычажный механизм ковша с точкой подъема

Парковка

Руководство по эксплуатации и техническому обслуживанию
SEBU9027 i04979733

Гидравлическое оборудование остается в рабочем состоянии, пока не использован заряд гидроаккумулятора. Гидроаккумулятор может сохранять заряд даже при неработающем двигателе. При активации контура гидросистемы заряд давления гидроаккумулятора стравливается быстро, приблизительно в течение одной минуты. Движение машины возможно при выполнении следующих условий:

- Ключ пускового переключателя двигателя находится в положении ВКЛ .
- Пульт управления гидравлическим оборудованием установлен в положение ОПУЩЕНО .
- Навесное оборудование не опущено на землю.
- Бульдозерный отвал не опущен на землю.

⚠ Предупреждение

Деактивация элементов управления гидравликой не исключает перемещения отвала, стрелы, рукояти, ковша или функций вспомогательного контура под действием силы тяжести и других внешних сил.

Неожиданное движение машины может привести к нанесению травмы или к смерти.

1. Установите машину на ровной поверхности. Если необходимо припарковаться на уклоне, подложите под гусеничные ленты колодки.

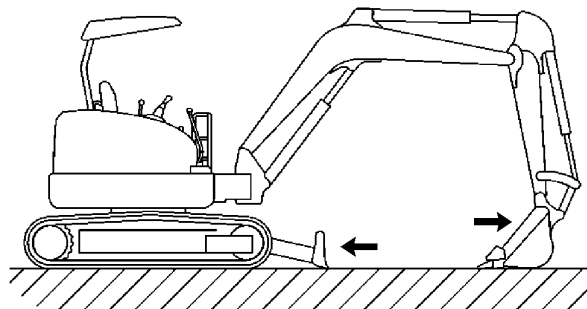


Рисунок 1

g00811194

2. Опустите навесное оборудование и отвал на землю.
3. Переведите рычаг управления регулятором частоты вращения коленчатого вала в положение МИНИМАЛЬНАЯ частота вращения коленчатого вала на холостом ходу и дайте двигателю поработать в этом режиме в течение пяти минут, чтобы двигатель остыл.
4. Поверните пусковой переключатель двигателя в положение ВЫКЛ и выньте ключ.



Рисунок 2

g03091896

5. Установите орган управления блокировкой гидросистемы в положение ПОДНЯТО , чтобы включить тормоз механизма поворота и отключить элементы управления гидросистемой.

Работа на уклонах

Руководство по эксплуатации и техническому обслуживанию
SEBU9027 i04979738

⚠ Предупреждение

При передвижении вверх и вниз по склону соблюдайте осторожность. При угле наклона более 15 градусов возможно опрокидывание машины, что может стать причиной серьезных травм или смерти. Порядок выполнения передвижения см. в руководстве по эксплуатации и техническому обслуживанию.

⚠ Предупреждение

При передвижении поперек линии уклона двигайтесь с малой скоростью. При угле наклона более 10 градусов возможно опрокидывание машины, что может стать причиной серьезных травм или смерти. Порядок выполнения передвижения см. в руководстве по эксплуатации и техническому обслуживанию.

Безопасная работа машин в различных условиях зависит от следующих критериев: модель машины, конфигурация, техническое обслуживание машины, рабочая скорость хода машины, состояние поверхности земли, уровни эксплуатационных жидкостей и давление в шинах. Наиболее важным фактором является опыт и решения оператора.

Прошедший обучение оператор, следующий инструкциям, приведенным в Руководстве по эксплуатации и техническому обслуживанию, имеет наибольшее влияние на устойчивость машины. Обучение позволяет оператору приобрести следующие навыки: контроль рабочих и окружающих условий, ощущение машины, определение потенциальных опасностей и безопасная эксплуатация посредством принятия правильных решений.

При работе на склонах холмов и уклонах нужно учитывать следующие факторы:

Скорость движения - при высоких скоростях движения силы инерции уменьшают устойчивость машины.

Неровность поверхности или земли -

- при движении по неровной поверхности машина может быть менее устойчивой.

Направление движения -

- Избегайте движения машины поперек линии уклона. При возможности направляйте машину вверх и вниз по склонам. При проведении работ на склонах тяжелая часть машины всегда должна быть обращена в сторону подъема.

Установленное оборудование -

- На баланс машины могут повлиять следующие факторы: установленное на машине оборудование, конфигурация машины, масса и противовесы.

Характер поверхности -

- рыхлая земля может проседать под весом машины.

Материал поверхности -

- камни и влага могут значительно повлиять на сцепление машины и ее устойчивость. каменистая поверхность может способствовать боковому соскальзыванию машины.

Соскальзывание вследствие чрезмерных нагрузок -

- это может вызвать закапывание в землю гусениц или колес, находящихся ниже по склону, что увеличит угол наклона машины.

Ширина колес или гусениц -

- более узкие колеса или гусеницы еще больше увеличивают закапывание в землю, что снижают устойчивость машины.

Масса рабочего груза машины -

- чем выше находится рабочий груз машины, тем больше снижается устойчивость машины.

Используемое оборудование -

- следует знать особенности работы используемого оборудования и его влияние на устойчивость машины.

Приемы работы -

- для обеспечения оптимальной устойчивости навесное оборудование должно находиться как можно ближе к земле.

Ограничения в работе систем машины на уклонах -

- работа на уклонах может влиять на правильное функционирование различных систем машины. Эти системы необходимы для управления машиной.

Примечание: для безопасной работы машины на крутых склонах может потребоваться проведение специального технического обслуживания машины. Также для особых условий работы требуются высокие навыки управления машиной оператором и специальное оборудование. Сведения о необходимых уровнях эксплуатационных жидкостей и целевом назначении машины см. в разделах Руководства по эксплуатации и техническому обслуживанию.

Опускание навесного оборудования при неработающем двигателе

Руководство по эксплуатации и техническому обслуживанию
SEBU9316 i03158541

Прежде чем опускать любое оборудование при неработающем двигателе, удалите всех посторонних людей с площадки, на которой предполагается выполнение данной операции. Порядок действий зависит от типа опускаемого оборудования. Необходимо иметь в виду, что в большинстве систем для подъема или опускания навесного оборудования используется жидкость или воздух под высоким давлением. Для того чтобы опустить оборудование, необходимо сбросить давление воздуха, жидкости или другой среды. Надевайте соответствующие средства индивидуальной защиты и соблюдайте порядок действий, рекомендованный в подразделе Руководства по эксплуатации и техническому обслуживанию, "Опускание навесного оборудования при неработающем двигателе", раздел "Эксплуатация".

Информация об уровнях шумов и вибраций

Руководство по эксплуатации и техническому обслуживанию
SEBU9027 i05587786

Информация об уровнях шума

При работе машины в течение длительного времени или в условиях повышенного шума требуется использовать средства защиты органов слуха.

Информация об уровне шума для машин, поставляемых в страны Европейского союза и в страны, которые руководствуются "директивами ЕС"

(S/N: LJH 1-и выше; LJG 1-и выше; LJJ 1-и выше)

Уровень динамического звукового давления, воздействующего на оператора, равен 75.8 дБ(А) при испытаниях по стандарту "ISO6396: 2008".

Средний внешний уровень звукового давления, измеренный для стандартной машины по методике "ISO 6395 - Динамические испытания", составляет 93 дБ (А).

Уровень звукового давления, создаваемого данной машиной, соответствует требованиям "европейской директивы 2000/14 ЕС" с учетом поправок "2005/88/ЕС".

Погрешность составляет 0,0.8 дБ(А) и соответствует стандарту "ISO 4871". Уровень звукового давления, воздействующего на слух оператора, измерен в соответствии со стандартами "85/532/EWG", "89/514/EWG" и "95/27/EWG". Все измерения проводились на асфальтированной поверхности.

"Директива Европейского Союза 2002/44/ЕС о физических факторах (вибрации)"

Данные о вибрации гусеничного мини-экскаватора

Информация об уровне вибрации, воздействующей на кисти и руки оператора

При эксплуатации машины в соответствии с ее назначением уровень вибрации, воздействующей на руки и кисти рук оператора этой машины, составляет менее 2,5 м/с².

Информация по уровню вибрации, воздействующей на все тело оператора

В данном разделе представлены сведения об уровне вибрации и методе его оценки для гусеничных мини-экскаваторов.

Примечание: На уровни вибрации оказывает влияние большое число различных параметров. Многие из них указаны ниже.

- Оператор: обучение, поведение, режим и стресс
- Рабочий объект: организация, подготовка, среда, погода и материал
- Машина: тип, качество сиденья, качество системы подвески, навесное оборудование и состояние оборудования

Прецизионные уровни вибрации для этой машины получить невозможно. Предполагаемые уровни вибрации можно оценить на основании информации, представленной в таблице 1, чтобы рассчитать суточное воздействие вибрации. Для оценки можно использовать упрощенный метод учета условий эксплуатации машины.

Оцените уровни вибраций по трем направлениям воздействия вибрации. Для типовых условий эксплуатации в качестве оценки используйте соответствующее среднее значение уровня вибрации. Чтобы оценить уровень вибрации для опытного оператора, работающего на ровной площадке, вычтите из среднего уровня вибрации поправки на соответствующие режимы эксплуатации. При интенсивной эксплуатации машины на очень неровной площадке для оценки уровня вибрации прибавьте к среднему уровню вибрации поправки на соответствующие режимы эксплуатации.

Примечание: Все значения уровня вибраций выражаются в метрах за секунду в квадрате.

Таблица 1

"Справочная таблица А ISO - эквивалентные уровни вибрации, воздействующей на все тело оператора землеройного оборудования."							
Тип машины	Типичные выполняемые работы	Уровни вибрации			Поправки на режимы эксплуатации		
		Ось X	Ось Y	Ось Z	Ось X	Ось Y	Ось Z
Гусеничный мини-экскаватор	выемка грунта	0,33	0,21	0,19	0,19	0,12	0,10
	работа с гидравлическим бетоноломом	0,49	0,28	0,36	0,20	0,13	0,17
	Транспортирование материала	0,45	0,39	0,62	0,17	0,18	0,28

Примечание: Более подробные сведения по вибрации см. в публикации "ISO/TR 25398 Mechanical Vibration - Guideline for the assessment of exposure to whole body vibration of ride on operated earthmoving machines" (ISO/TR 25398 - Механическая вибрация. Руководство по оценке воздействия вибрации на все тело операторов землеройных машин). В этой публикации использованы данные, полученные международными институтами, организациями, а также производителями. Этот документ содержит информацию по воздействию вибрации на все тело операторов землеройного оборудования. Более подробные сведения об уровнях вибрации машин см. в разделе Руководства по эксплуатации и техническому обслуживанию, SEBU8257, "The European Union Physical Agents (Vibration) Directive 2002/44/EC".

Рекомендации по снижению уровня вибрации, создаваемой землеройным оборудованием

Произведите надлежащую регулировку машин. Выполняйте правильное техническое обслуживание машин. Эксплуатируйте машину плавно. Поддерживайте надлежащее состояние грунта на рабочей площадке. Выполнение следующих указаний может способствовать снижению уровня вибрации, воздействующего на все тело оператора:

1. Используйте машину, оборудование и навесное оборудование подходящего типа и размера.
2. Выполняйте техническое обслуживание машин в соответствии с рекомендациями изготовителя:

а. давление в шинах;

- b.** тормозная система и система рулевого управления;
- c.** органы управления, гидросистема и рычажные механизмы.

3. Поддерживайте поверхность рабочей площадки в хорошем состоянии:

- a.** удалите крупные камни и другие препятствия;
- b.** заполните любые канавы и ямы;
- c.** выделяйте машины и отводите время для того, чтобы содержать рабочую площадку в хорошем состоянии.

4. выполняйте надлежащее техническое обслуживание и регулировку сиденья;

- a.** отрегулируйте сиденье и подвеску под вес и рост оператора;
- b.** выполняйте осмотр и техническое обслуживание подвески и регулировочных механизмов сиденья.

5. Плавно выполняйте следующие действия:

- a.** поворот;
- b.** тормоза;
- c.** ускорение;
- d.** переключение передач.

6. Перемещайте навесное оборудование плавно, без рывков.

7. Отрегулируйте скорость движения машины и выберите соответствующий маршрут для сведения к минимуму уровней вибрации:

- a.** объезжайте препятствия и неровную поверхность;
- b.** снижайте скорость движения при пересечении очень неровной местности.

8. Сводите к минимуму вибрацию за длительный рабочий цикл или длинный пробег:

- a.** используйте машины, оборудованные системами подвески;
- b.** при эксплуатации гусеничных экскаваторов используйте систему регулирования плавности хода;
- c.** при отсутствии системы регулирования плавности хода снижайте скорость для предотвращения колебаний;
- d.** перемещайте машины с одной рабочей площадки на другую с использованием других транспортных средств.

9. Другие факторы риска могут снизить комфортность условий труда оператора. Выполнение следующих рекомендаций может эффективно повысить удобство работы оператора:

- a.** Отрегулируйте сиденье и органы управления так, чтобы обеспечить комфортную посадку.
- b.** отрегулируйте положение зеркал таким образом, чтобы оператор мог управлять машиной, почти не изменяя посадки;
- c.** делайте перерывы, чтобы сократить длительные периоды работы сидя;
- d.** не следует выпрыгивать из кабины;
- e.** сведите к минимуму число повторных операций транспортировки и подъема грузов.
- f.** при занятии спортом и на отдыхе сведите к минимуму количество ударных нагрузок.

Источники

Информация о вибрации и метод расчета указаны в соответствии со стандартом "ISO/TR 25398 Механическая вибрация - Рекомендации по оценке воздействия вибрации на все тело операторов при движении землеройного оборудования". Согласованные данные измерений получены международными институтами, организациями и производителями.

В данном документе представлена информация по оценке воздействия вибрации на все тело операторов землеройного оборудования. Метод расчета основан на измерении создаваемой вибрации в реальных условиях работы всех машин.

Для получения необходимой информации следует свериться с текстом директивы. В данном документе в обобщенном виде приведено содержание части соответствующего закона. Этот документ не заменяет первоисточник. Другие части этого документа основаны на информации Комиссии по здравоохранению и безопасности Великобритании .

Дополнительные сведения об уровнях вибрации машин см. в разделе Руководства по эксплуатации и техническому обслуживанию, SEBU8257, "Директива Европейского союза 2002/44/ЕС о физических факторах (вибрации)" .

Более подробные сведения об особенностях конструкции машины, снижающих уровни вибраций, можно получить у своего дилера компании Caterpillar . Проконсультируйтесь с местным дилером компании Caterpillar по вопросам безопасной эксплуатации машины.

Информацию о ближайшем дилере можно получить на сайте компании:

Caterpillar, Inc.
www.cat.com

Отделение оператора

Руководство по эксплуатации и техническому обслуживанию
SEBU8745 i04463730

Любые изменения внутренней компоновки отделения оператора не должны приводить к сокращению пространства вокруг места оператора. Не допускается сокращение внутреннего пространства при установке радиоприемников, огнетушителей и других устройств. Дополнительно установленные в кабине предметы не должны приводить к сокращению указанного пространства. Коробку с обедом или другие незакрепленные предметы следует убирать. При движении машины по пересеченной местности и при опрокидывании машины такие предметы не должны представлять опасности.

Примечание: Во время движения машины в кабине должен быть только оператор.

Ограждения

Руководство по эксплуатации и техническому обслуживанию
SEBU9027 i05587771

Для защиты оператора на машине предусмотрены защитные конструкции различных типов. Выбор защитных конструкций обусловлен типом и областью применения конкретной машины. Решение о необходимости установки защитных конструкций должно приниматься владельцем машины. Владелец машины должен соблюдать государственные нормы и правила и информировать оператора о необходимости использования защитных конструкций в конкретных рабочих ситуациях.

Необходимо проводить ежедневный осмотр ограждений, чтобы убедиться в отсутствии погнувшихся, треснувших и плохо закрепленных конструкций. Работать на машине с поврежденной конструкцией категорически запрещается.

Неправильное использование машины, неверные приемы работы создают угрозу безопасности оператора. Установка на машине соответствующей защитной конструкции снижает, но не исключает вероятность возникновения опасных ситуаций. Используйте рекомендованные для вашей машины приемы работы.

Конструкция защиты от падающих предметов (ROPS), конструкция защиты при опрокидывании (FOPS) или конструкция защиты при опрокидывании машины (TOPS)

На машине установлена, проверена и сертифицирована конструкция ROPS/TOPS (кабина, навес) и при наличии конструкция защиты при опрокидывании машины FOPS (защита крыши). Любое изменение или модификация конструкции ROPS/TOPS и FOPS может привести к ее ослаблению. Это ставит под угрозу безопасность оператора. Модификации или навесное оборудование, приводящие к превышению значения массы, указанного на пластине с паспортными данными, также лишают оператора защиты. При избыточной массе работа конструкций ROPS/TOPS и FOPS не гарантируется. Защита, которая обеспечивается конструкциями ROPS/TOPS и FOPS, ухудшается при повреждении конструкций ROPS/TOPS и FOPS. Повреждения могут возникать вследствие опрокидывания машины, падения на нее предметов, столкновений с препятствиями и пр.

Не допускается монтаж предметов (огнетушителей, аптечек, фар и т. п.) путем приваривания кронштейнов к конструкции ROPS/TOPS и FOPS или просверливания в них отверстий. Крепление кронштейнов с помощью сварки или сверление отверстий в конструкции ROPS/TOPS и FOPS может привести к ослаблению этих конструкций. Для получения консультации по вопросам монтажа проконсультируйтесь с вашим дилером компании Cat .

Примечание: Эксплуатация машины без конструкции ROPS/TOPS недопустима.

Другие защитные конструкции (при наличии)

При выполнении отдельных работ требуется установка защиты от разлетающихся фрагментов/предметов и/или падающих предметов. В качестве примера необходимости использования особой защиты можно привести работы по сносу. При наличии опасности разлета осколков рекомендуется применять безопасные стекла на машинах, оборудованных кабинами и навесами.

В областях, где существует опасность падения различных предметов сверху, разрешается эксплуатация только тех машин, которые оборудованы конструкцией FOPS (защита крыши). Эксплуатация машины в местах, в которых присутствует угроза повреждения различными предметами спереди, допустима только с использованием переднего ограждения. Защитная FOPS соответствует категории I и обеспечивает защиту оператора от падающих предметов согласно стандарту "EN ISO 3449:1992" . Защитная конструкция переднего ограждения соответствует категории I и обеспечивает защиту оператора от падающих предметов перед машиной согласно стандарту "ISO 10262:1998" .

Примечание: Проводите только те работы, которые не требуют защиты более высокого уровня!

Примечание: На машинах 301.7D , 302.2D и 302.4D переднее ограждение и конструкция FOPS (уровня I) объединены в одну защитную конструкцию.

Определение категории I: - Защита от небольших падающих предметов (конструкция FOPS) или небольших предметов, попадающих в кабину через лобовое стекло (переднее ограждение), например, кирпичей, кусочков бетона, инструментов, на машинах, которые используются для ремонта дорог, ландшафтных работ и работ на других строительных площадках.

Определение категории II: - Защита от тяжелых падающих предметов (конструкция FOPS) или тяжелых предметов, попадающих в кабину через лобовое стекло (переднее ограждение), например, деревьев, кусков скалистой породы, на машинах, которые используются для очистительных работ, демонтажа и лесозаготовительных работ.

Если на машинах, оборудованных навесом, используется навесное оборудование, при работе которого образуются отлетающие фрагменты материала, требуется установка защиты из поликарбоната, утвержденной компанией Caterpillar. Защита из поликарбоната выполняет функцию переднего окна, но не переднего ограждения. При этом необходимо соблюдать ограниченный рабочий диапазон, зависящий от используемого навесного оборудования. В качестве примера ограниченный рабочий диапазон для гидромолота показан на рисунках 1 и 2.

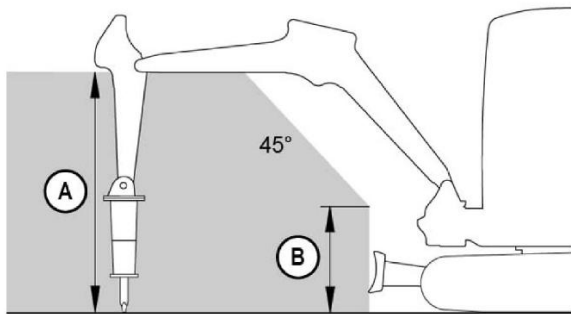


Рисунок 1
(A) 120 мм (47 дюймов)
(B) 50 мм (20 дюймов)

g03392773

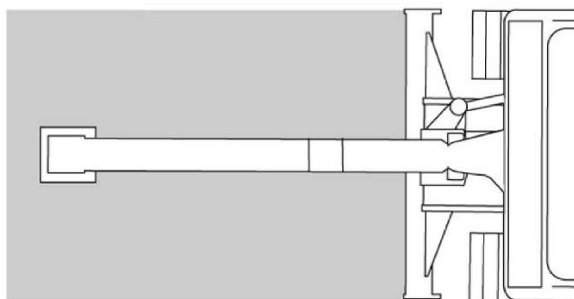


Рисунок 2

g03392776

При ограничении видимости вследствие дождя, снега, пыли и т. д. работы необходимо прекратить, так как защита из поликарбоната не оборудована стеклоочистителем. Продолжайте работы только после восстановления нормальной видимости.

Примечание: Не выполняйте работы, которые, кроме защиты из поликарбоната, требуют установки переднего ограждения и/или конструкции FOPS, так как эти защитные конструкции не могут использоваться одновременно.

Если на машинах, оборудованных кабиной, используется навесное оборудование, при работе которого образуются отлетающие фрагменты материала, все окна и двери должны быть закрыты.

Если рабочий материал простирается над машиной, необходимо использовать защиту крыши (конструкцию FOPS) и переднее ограждение. Типичные примеры таких условий применения перечислены ниже:

- работы по сносу;
- каменоломни.

Для особых условий применения или специального навесного оборудования могут потребоваться дополнительные ограждения. В руководстве по эксплуатации и техническому обслуживанию вашей машины или навесного оборудования содержатся специальные требования к ограждениям. Более подробную информацию можно получить у дилера компании Cat.

Раздел по техобслуживанию

Расположение дверцы доступа и крышки

Руководство по эксплуатации и техническому обслуживанию
SEBU9027

i04979737

Технологический люк двигателя



Рисунок 1

g03042498

Чтобы открыть технологический люк двигателя, откройте замок ключом зажигания и откройте дверцу люка на себя.

Чтобы закрыть технологический люк двигателя, плотно прижмите дверцу люка к машине и закройте замок ключом зажигания.

Левая крышка



Рисунок 2

g03042499

1. Чтобы открыть левую крышку, сначала откройте крышку двигателя.

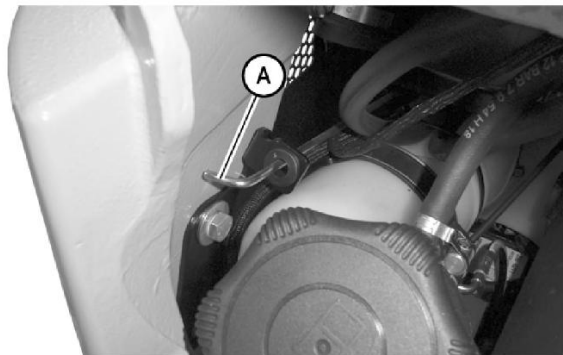


Рисунок 3

g03042581

2. Потяните систему блокировки (A) на себя.

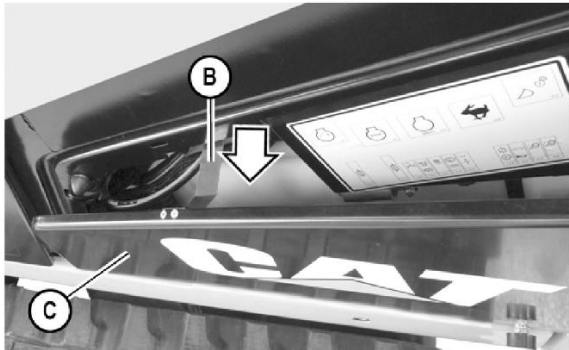


Рисунок 4

g03042584

3. Левая крышка (C) складывается в сторону. Прижмите зажим (B) вниз и потяните левую крышку (C) на себя.

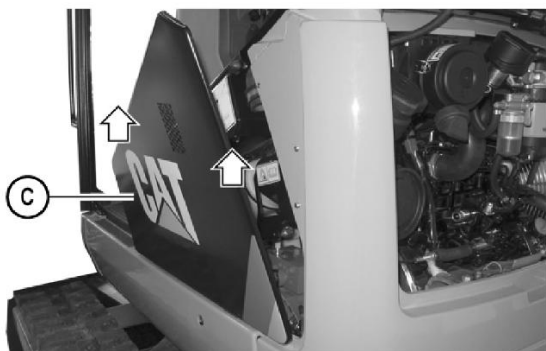


Рисунок 5

g03042585

4. Снимите левую крышку (C), подняв ее вверх.

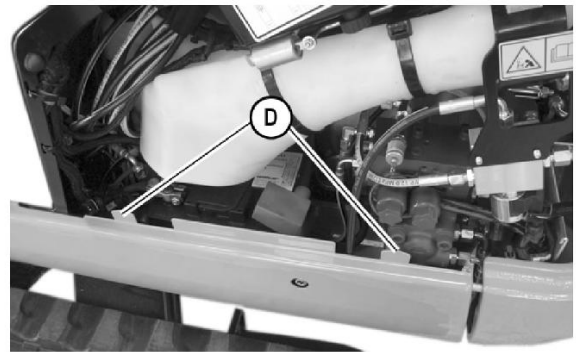


Рисунок 6

g03042586

5. Чтобы закрыть левую крышку (C), вставьте крышку в две направляющие (D) и закройте левую крышку в обратном порядке.

Правая крышка

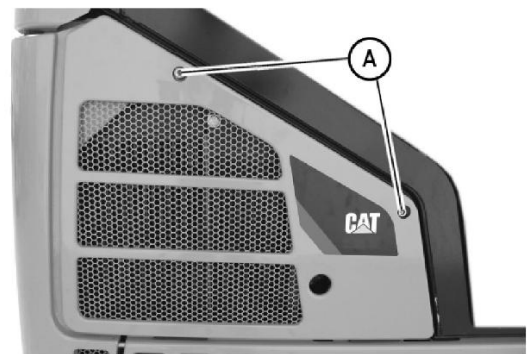


Рисунок 7

g03042502

Чтобы снять правую крышку, выверните два болта (A).

Вязкость смазочных материалов

Руководство по эксплуатации и техническому обслуживанию SEBU9027

i05587773

Общие сведения о смазочных материалах

Сноски являются важными компонентами таблиц. Прочтите содержание ВСЕХ сносок, имеющих отношение к соответствующему узлу.

Выбор вязкости

Чтобы подобрать подходящее масло для всех отсеков машины, обратитесь к таблице "Зависимость класса вязкости смазочного материала от температуры окружающей среды". Используйте масло должного типа и класса вязкости для каждого отсека машины в соответствии с температурой окружающей среды.

Необходимый класс вязкости масла определяется минимальной температурой окружающей среды (воздух в непосредственной близости от машины). Имеется в виду температура, при которой осуществляется пуск и эксплуатация машины.

Для получения дополнительных сведений обращайтесь к обслуживающему вас дилеру компании Cat.

Уведомление

Несоблюдение рекомендаций, приведенных в данном руководстве, может привести к ухудшению эксплуатационных характеристик и неисправностям компонентов.

Моторное масло

Масла компании Cat разработаны и испытаны с целью обеспечения наиболее полной реализации эксплуатационных характеристик и ресурса, заложенных в конструкцию двигателя вашей машины.

Таблица 1

Категории вязкости смазочных материалов для указанных температур окружающей среды						
Отсек или система	Тип масла и требуемые характеристики	Вязкость масла	°C		°F	
			Мин	Макс.	Мин	Макс.
Картер двигателя	Cat DEO	SAE 10W-30	-20	30	-4	86
		SAE 15W-40	-15	40	5	104

Гидросистемы

Следующие масла являются утвержденными для использования в гидросистеме данной машины компании Cat :

Таблица 2

Категории вязкости смазочных материалов для указанных температур окружающей среды						
Отсек или система	Тип масла и требуемые характеристики	Вязкость масла	°C		°F	
			Мин	Макс.	Мин	Макс.
Гидросистема	Cat HYDO Advanced 10	SAE 10W	-20	40	-4	104
		SAE 10W	-30	45	-22	113

Бортовые редукторы

Таблица 3

Категории вязкости смазочных материалов для указанных температур окружающей среды						
Отсек или система	Тип масла и требуемые характеристики	Вязкость масла	°C		°F	
			Мин	Макс.	Мин	Макс.
Бортовые редукторы	API GL4	SAE 80W-90	-20	40	-4	104

Специальные смазочные материалы

Смазка

Необходимо нанести новую смазку на каждое шарнирное соединение. Убедитесь в том, что старая смазка полностью удалена. Несоблюдение этого требования может привести к выходу шарнирного соединения из строя.

Таблица 4

Рекомендованная консистентная смазка						
Отсек или система	Тип смазки	Класс по NLGI	°C		°F	
			Мин	Макс.	Мин	Макс.
Точки смазывания	Cat Advanced 3Moly	Класс 2 по NLGI	-20	40	-4	104

Рекомендации по дизельному топливу

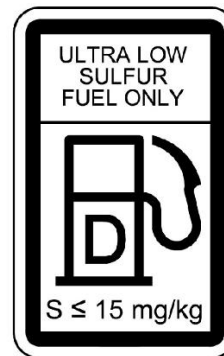


Рисунок 1

g03042683

Для обеспечения оптимальных характеристик двигателя дизельное топливо должно соответствовать "техническим условиям Caterpillar на дистиллятное дизельное топливо" и новейшей версии стандарта "ASTM D975" или "EN 590". См. специальную публикацию, SRBU6250, "Рекомендации по применению эксплуатационных жидкостей в машинах Caterpillar", где приведены новейшие сведения об использовании топлива и технические требования Cat к топливу. Этот документ можно найти на веб-сайте Safety.Cat.com.

Неисправности, возникшие в результате использования несоответствующего топлива, не рассматриваются как заводские дефекты, допущенные компанией Caterpillar. Поэтому действие гарантии компании Caterpillar не распространяется на затраты на такой ремонт.

Биоразлагаемое дизельное топливо

Примечание: В двигателях экскаваторов допускается применение дизельного топлива с содержанием биодизельной составляющей до B7. Дизельное топливо с более высоким содержанием биодизельной составляющей использовать ЗАПРЕЩАЕТСЯ.

Биоразлагаемое дизельное топливо производится из возобновляемых ресурсов (растительных масел, животного жира, использованного кулинарного масла и пр.). Основные источники растительного сырья - соевое и рапсовое масло. Для использования этих масел или жиров в качестве топлива они подвергаются химической обработке (этерификации). Вода и загрязнения удаляются.

Американская спецификация на дистиллятное дизельное топливо "ASTM D975-09a" допускает добавление до показателя B5 (5 процентов) биоразлагаемого дизельного топлива. В настоящее время любое дизельное топливо, используемое в США, может содержать до (B5) биодизельного топлива.

Европейская спецификация на дистиллятное дизельное топливо "EN 590" допускает добавление до показателя B5 (5 процентов), а в некоторых регионах до показателя B7 (7 процентов) биоразлагаемого дизельного топлива. К любому дизельному топливу, распространяемому на территории Европы, можно добавлять биоразлагаемое дизельное топливо до показателя B5, а в некоторых регионах до B7.

Примечание: Обычное дизельное топливо, используемое в смеси с биодизельным топливом, должно иметь сверхнизкое содержание серы (не более 15 промилле согласно спецификации "ASTM D975"). В Европе обычное дизельное топливо, используемое в смеси с биодизельным топливом, не должно иметь примесей серы (не более 10 промилле согласно спецификации "EN 590"). Содержание серы в окончательной смеси не должно превышать 15 промилле.

Все рекомендации и указания изложены в специальной публикации, SRBU6250, "Рекомендации по применению эксплуатационных жидкостей в машинах Caterpillar" . Этот документ можно найти на веб-сайте Safety.Cat.com.

Сведения об охлаждающей жидкости

Сведения, изложенные в настоящем разделе "Рекомендации в отношении охлаждающей жидкости", следует использовать совместно с "Информацией о смазочных материалах", содержащейся в новейшей версии Специального выпуска, SEBU6250, "Caterpillar Machine Fluids Recommendations (Рекомендации по применению рабочих жидкостей в машинах Caterpillar)" . Этот документ можно найти на веб-сайте Safety.Cat.com.

Можно использовать следующие типы охлаждающей жидкости:

Утвержденная для машин (S/N: LJH 1-01249; LJ4 1-00149; LJG 1-00299; LJ5 1-00149; LJN 1-00649; LJ6 1-00149) - Смесь охлаждающей жидкости, соответствующей стандарту ASTM D4985 , а также дистиллированной воды.

Утвержденная для машин (S/N: LJH 01250-и выше; LJ4 00150-и выше; LJG 00300-и выше; LJ5 00150-и выше; LJN 00650-и выше; LJ6 00150-и выше) - Охлаждающая жидкость с увеличенным сроком службы Cat ELC

Уведомление

Не используйте одну воду в качестве охлаждающей жидкости! Вода, используемая без присадок, обладает коррозионными свойствами при рабочих температурах двигателя. Кроме того, вода без присадок не обеспечивает защиты от кипения и замерзания.

Уведомление

Смешивание охлаждающей жидкости с увеличенным сроком службы с другими составами уменьшает ресурс охлаждающей жидкости.

Это может привести к повреждению деталей системы охлаждения.

При отсутствии продуктов компании Caterpillar и необходимости использовать товарные составы убедитесь в их соответствии требованиям ТУ ЕС-1 компании Caterpillar для готовых или концентрированных охлаждающих жидкостей и экстендера компании Caterpillar .

Вместимость заправочных емкостей

Руководство по эксплуатации и техническому обслуживанию SEBU9027

i05587776

Таблица 1

Вместимость заправочных емкостей (приблизительно)				
Компонент или система		Литры	Галлоны США	Рекомендуемая марка
Топливный бак		24	6,4	Дизельное топливо
Система охлаждения:	(S/N: LJH 1-01249; LJ4 1-00149; LJG 1-00299; LJ5 1-00149; LJN 1-00649; LJ6 1-00149)	3,5	0,90	"ASTM D4985"
	(S/N: LJH 01250-и выше; LJ4 00150-и выше; LJG 00300-и выше; LJ5 00150-и выше; LJN 00650-и выше; LJ6 00150-и выше)			Caterpillar Охлаждающая жидкость с увеличенным сроком службы (Extended Life Coolant - ELC)
Картер двигателя с фильтром		3,4	0,90	См. раздел Руководства по эксплуатации и техническому обслуживанию, "Вязкость смазочных материалов" .
Бортовой редуктор	301,7D	0,25	0,07	
	302,2D	0,5	0,13	
	302,4D	0,6	0,16	
Гидросистема (1)		19	5	

(1) Объем гидравлической жидкости, который потребуется для заправки гидросистемы после выполнения, см. в разделе руководства по эксплуатации и техническому обслуживанию, "Масло гидросистемы - замена" .

Сведения о программе S·O·S

Руководство по эксплуатации и техническому обслуживанию SEBU9316

i07469764

Использование программы планового отбора проб масла (далее - программа S·O·S) настоятельно рекомендуется всем клиентам компании Caterpillar для снижения расходов на содержание и эксплуатацию машины. Заказчики предоставляют пробы масла, охлаждающей жидкости и другую информацию о машине. Дилер использует эти данные для предоставления заказчикам рекомендаций по обращению с оборудованием. Кроме того, программа S·O·S может помочь определить причину неисправности.

Подробная информация о программе S·O·S содержится в Специальной публикации, SEBU6250, "Caterpillar Machine Fluid Recommendations (Рекомендации по рабочим жидкостям для машин компании Caterpillar)" .

Эффективность применения программы S·O·S зависит от своевременного предоставления проб в лабораторию через рекомендованные интервалы.

Информацию о расположении пробоотборных кранов и интервалах между техническим обслуживанием см. в разделе Руководства по эксплуатации и техническому обслуживанию, "Регламент технического обслуживания" .

Полную информацию и помощь в организации работ по программе S·O·S для имеющегося у вас оборудования можно получить у дилера компании Cat .

Сброс давления в системе

Руководство по эксплуатации и техническому обслуживанию
SEBU8745

i04344383

⚠ Предупреждение

Резкое неожиданное движение машины может привести к травмам или гибели людей.

В результате резкого неожиданного движения машины люди, находящиеся на машине или вблизи нее, могут получить травмы.

Во избежание травм и гибели людей убедитесь в отсутствии рабочего персонала и препятствий в зоне вокруг машины.

Система охлаждения

⚠ Предупреждение

Система высокого давления: Горячая охлаждающая жидкость может стать причиной серьезных ожогов. Перед тем, как снять крышку, остановите двигатель и дождитесь остывания радиатора. Затем медленно отверните крышку для сброса давления в системе.

Для сброса давления в системе охлаждения выключите машину. Дождитесь, чтобы герметичная крышка системы охлаждения остыла. Медленно отверните герметичную крышку системы охлаждения для сброса давления в системе.

Гидросистема

⚠ Предупреждение

Рабочая жидкость гидравлической системы, вытекающая под давлением, а также горячая рабочая жидкость, могут причинить травму.

Рабочая жидкость в гидравлической системе может оставаться под давлением и после останова двигателя. Во избежание несчастного случая с тяжелым исходом, перед тем как приступить к техническому обслуживанию гидравлической системы, сбросьте давление в системе.

Перед снятием трубопроводов и других узлов системы убедитесь, что рабочее оборудование опущено на землю, а рабочая жидкость в системе достаточно охладилась. Снятие крышки маслосливной горловины производите только после останова двигателя и остывания крышки настолько, чтобы к ней можно было прикасаться незащищенной рукой.

1. Опустите навесное оборудование на землю.

2. Заглушите двигатель.

3. Переместите джойстики на всю длину их хода. Циклическое перемещение джойстиков обеспечивает сброс давления, которое может присутствовать в гидросистеме.

4. Для сброса давления в гидробаке медленно отверните крышку наливной горловины гидробака.

5. Затяните крышку наливной горловины.

6. Давление в гидросистеме сброшено.

Подготовьте машину к техническому обслуживанию.

Руководство по эксплуатации и техническому обслуживанию
SEBU9247

i07505589

Прежде чем приступить к техническому обслуживанию машины, выполните следующие действия.

⚠ Предупреждение

Рабочая жидкость гидравлической системы, вытекающая под давлением, а также горячая рабочая жидкость, могут причинить травму.

Рабочая жидкость в гидравлической системе может оставаться под давлением и после останова двигателя. Во избежание несчастного случая с тяжелым исходом, перед тем как приступить к техническому обслуживанию гидравлической системы, сбросьте давление в системе.

Перед снятием трубопроводов и других узлов системы убедитесь, что рабочее оборудование опущено на землю, а рабочая жидкость в системе достаточно охладилась. Снятие крышки маслосливной горловины производите только после останова двигателя и остывания крышки настолько, чтобы к ней можно было прикасаться незащищенной рукой.

Уведомление

При осмотре, техническом обслуживании, проверке, регулировке и ремонте машины необходимо соблюдать осторожность, не допуская пролива жидкостей. Приготовьте подходящие емкости для сбора жидкости обслуживаемой системы перед открытием любого отсека или перед разборкой любой компонента, содержащего жидкость.

Информацию о средствах и инструментах, используемых для сбора и хранения жидкостей в продукции Cat®, см. в специальной публикации, PERJ1017, "Dealer Service Tool Catalog".

Утилизируйте все отработанные жидкости в соответствии с требованиями действующих норм и правил.

Примечание: На машине разрешается находиться только одному оператору. Прочий персонал должен находиться далеко от машины или в поле зрения оператора.

1. Установите машину на сухую ровную прочную площадку, на которой нет мусора.

Примечание: Площадка должна быть достаточно прочной, чтобы выдерживать вес машины и оборудования, которое используется для подъема машины.

2. Включите стояночный тормоз. Установите тормозные башмаки под переднюю и заднюю части колес или гусениц.

3. Опустите все навесное оборудование на землю.

4. Остановите двигатель.

5. Сбросьте давление в гидросистеме. Более подробные сведения приведены в разделе Руководства по эксплуатации и техническому обслуживанию, "Сброс давления в системах машины".

Сначала проведите визуальный осмотр. Если при этом характер неисправности установить не удалось, проведите проверку при эксплуатации. Если не удалось локализовать неисправность, выполните инструментальную проверку. Эта процедура способствует выявлению неисправностей.

Каждые 500 моточасов

Стрела, рукоять и рама - Осмотр

Руководство по эксплуатации и техническому обслуживанию
SEBU9027 i05587783

Все землеройные машины подвержены сильному износу. Периодические проверки необходимы для выявления повреждений конструкций машины.

Периодичность указанных проверок зависит от следующих факторов:

- возраст машины;
- степень тяжести работ;
- характер и масса перевозимых грузов;
- объем выполненных работ по техническому обслуживанию.

Если машина попала в какую-либо аварию, она подлежит тщательному осмотру. Осмотрите машину независимо от срока ее последней проверки.

Перед осмотром машины ее необходимо очистить.

Для надлежащего ремонта рам и конструкций машины необходимо знать:

- материалы, из которых изготовлены элементы полурам;
- конструкцию элементов полурам;
- технологию ремонта, рекомендуемую изготовителем.

При необходимости ремонта получите консультацию у вашего дилера компании Cat. Ваш дилер компании Cat имеет специальную подготовку для проведения такого рода работ.

Все ремонтные работы должны проводиться дилером компании Cat. Если ремонт выполняется своими силами, получите у вашего дилера компании Cat необходимые сведения о приемах ремонтных работ.

Особое внимание необходимо уделять всем сварным конструкциям. Тщательно осмотрите следующие элементы на наличие трещин или дефектов:

- Стрела
- Рукоять
- Отвал
- точки подъема;
- верхняя рама;
- нижняя рама.

Уведомление

Выделенные участки требуют особого внимания, при этом другие участки не менее важны. Необходимо внимательно осмотреть всю раму целиком.

Стрела

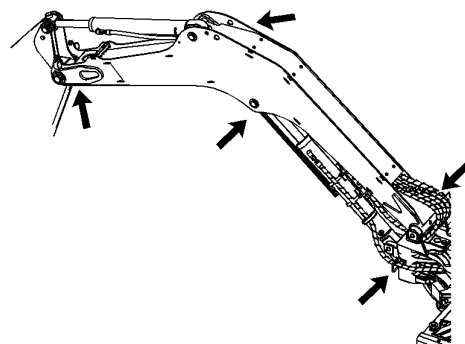


Рисунок 1

g01425291

Проверьте все сварные соединения и места крепления гидроцилиндра.

Рукоять

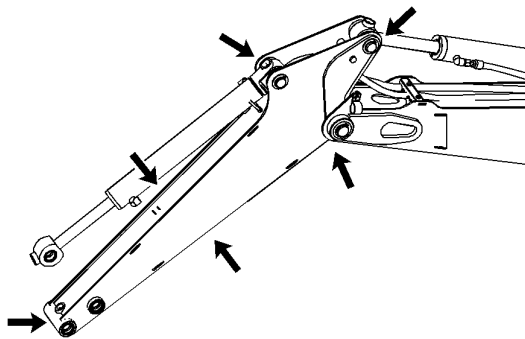


Рисунок 2

g01425293

Проверьте все сварные соединения и места крепления гидроцилиндра.

Отвал

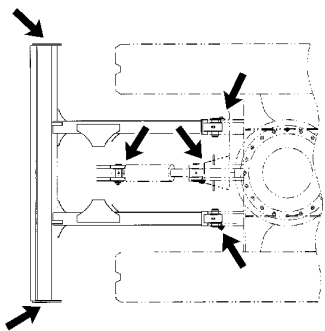


Рисунок 3

g01425286

Проверьте все сварные соединения и места крепления гидроцилиндра.

Подъемная проушина

Незамедлительно замените подъемные проушины со следами значительного износа (например, превышающего допустимый), следами повреждений, трещинами, деформацией поверхности и следами коррозии.

Номинальный размер не должен быть увеличен в результате износа более чем на 5% (макс. допустимый износ). Значение можно изменить с помощью штангенциркуля.

Сварка не допускается!

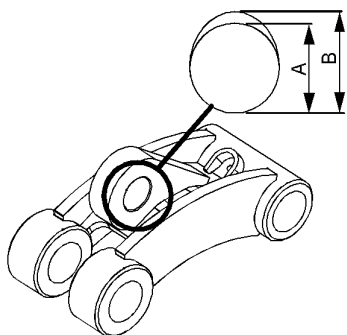


Рисунок 4

g03387921

Таблица 1

Подъемная проушина	Номинальный размер А	Допустимый износ В
	32 мм (1,25 дюйма)	33,6 мм (1,32 дюйма)

Точки подъема

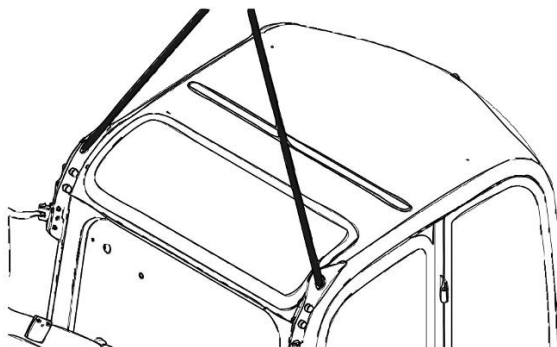


Рисунок 5

g03044481

Тщательно проверьте разрешенные точки подъема. Проверьте сварные швы. Убедитесь в отсутствии заметной деформации плит. Убедитесь в отсутствии деформации подъемных отверстий.

Верхняя рама

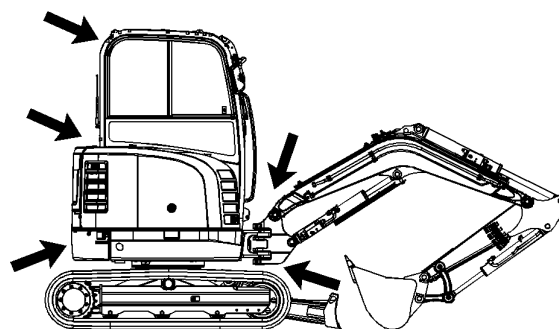


Рисунок 6

g02722828

Убедитесь в отсутствии поврежденных панелей. Осмотрите особенно внимательно, не повреждена ли кабина или защитный навес, что может стать причиной отмены сертификации. Кабина и защитный навес являются защитными устройствами, подлежащими поддержанию в исправном состоянии. Убедитесь в отсутствии ослабших или утерянных элементов крепления.

Примечание: При замене ослабленных, поврежденных или отсутствующих болтов используйте только оригинальные запасные части.

Нижняя рама

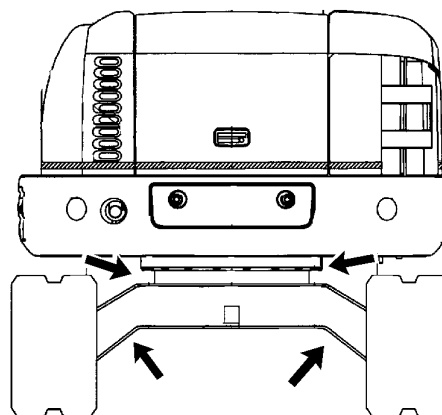


Рисунок 7

g02461697

Проверьте сварные соединения в нижней раме. Убедитесь в отсутствии ослабших или утерянных элементов крепления. Проверьте кольцо болтов, крепящих механизм поворота.

Моторное масло и фильтр двигателя - Замена

Руководство по эксплуатации и техническому обслуживанию SEBU9027

i04979681

⚠ Предупреждение

Горячее масло и детали могут причинить ожоги. Не прикасайтесь к горячему маслу и деталям.

Уведомление

Во избежание повреждения двигателя не допускайте превышения уровня масла в картере двигателя.

Примечание: В течение гарантийного периода данная процедура должна проводиться только дилерами компании Cat .

При замене масла установите машину на горизонтальной поверхности. Опустите на землю все навесное оборудование.

1. Откройте технологический люк двигателя.

Примечание: Сведения о предотвращении пролива и сборе эксплуатационных жидкостей см. в разделе Руководства по эксплуатации и техническому обслуживанию, "Общие правила техники безопасности" .

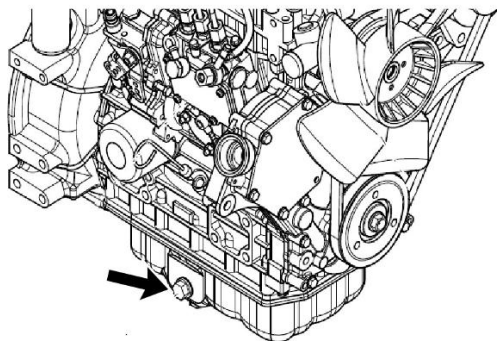


Рисунок 1

g02461772

2. Выверните сливную пробку картера и слейте масло в подходящую емкость. После слива масла очистите пробку и сливное отверстие. Осмотрите уплотнение на наличие повреждений. При необходимости замените уплотнение. Установите сливную пробку.

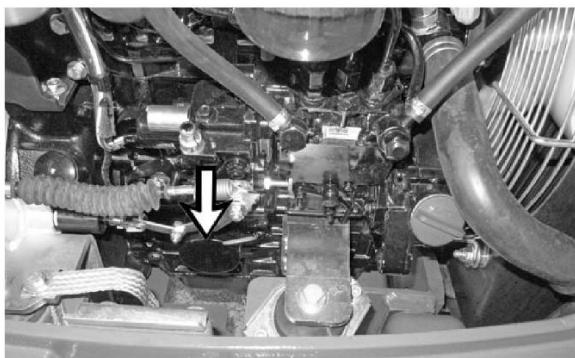


Рисунок 2

g03052760

3. Снимите фильтрующий элемент при помощи ключа для фильтра.

4. Заверните новый фильтрующий элемент вручную. Когда прокладка войдет в контакт с основанием фильтра, доверните фильтр еще на 3/4 оборота.

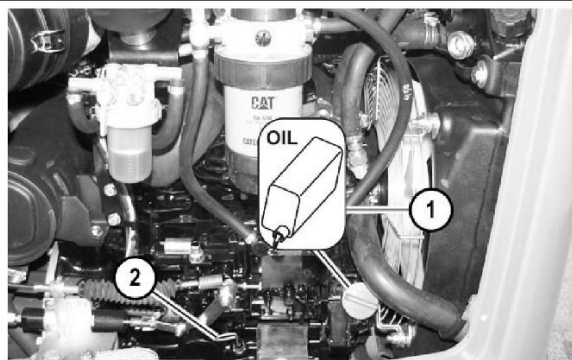


Рисунок 3

g03052684

5. Снимите крышку (1) маслосливной горловины и долейте необходимое количество масла. Перед запуском двигателя дайте маслу стечь в картер.

6. Запустите двигатель и дайте ему поработать в режиме минимальной частоты вращения коленчатого вала на холостом ходу в течение нескольких минут. При работающем двигателе проверьте основание фильтра на наличие утечек масла.

7. Остановите двигатель и дайте маслу стечь обратно в картер двигателя. Уровень масла должен находиться на уровне сетчатой области щупа (2) .

8. Закройте технологический люк двигателя.

Крепежные детали - проверка

Руководство по эксплуатации и техническому обслуживанию SEBU8745

i04344331

Уведомление

Будьте внимательны, чтобы не перепутать метрические и британские пользовательские (стандартные) крепежные детали. Использование несовместимых или неправильных крепежных деталей может привести к повреждению или неисправности оборудования, а также к получению травмы.

Оригинальные крепежные детали, снятые с машины, следует сохранить для последующей сборки. При необходимости установки новых крепежных деталей они должны быть того же размера и класса, что и заменяемые крепежные детали

Проверьте затяжку всех крепежных деталей машины. Затяните все ослабшие крепежные детали.

Отбор проб масла из бортовых передач

Руководство по эксплуатации и техническому обслуживанию SEBU8745

i04929233

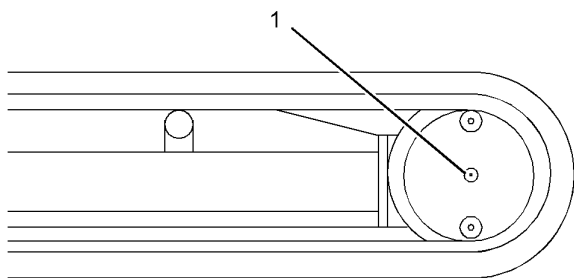


Рисунок 1

g02723210

1. Установите бортовой редуктор так, чтобы заглушки располагались по вертикали.
2. Снимите заглушку (1) для проверки уровня масла.
3. Отбор проб масла из бортового редуктора производится через отверстие для проверки уровня масла.
4. Очистите заглушку проверки уровня масла. Нанесите трубный герметик на резьбы пробок для предотвращения утечек масла. Установите пробку на место.

Сведения о порядке отбора проб масла из бортовых редукторов см. в специальном выпуске, SEBU6250, "S·O·S Oil Analysis". Дополнительные сведения о порядке отбора проб масла приведены в специальном выпуске, PEGJ0047, "How To Take A Good Oil Sample (Как правильно взять пробу масла)".

Фильтрующий элемент фильтра и водоотделителя топливной системы - Замена

Руководство по эксплуатации и техническому обслуживанию SEBU9027 i04979719

⚠ Предупреждение

Невыполнение следующей процедуры может привести к нанесению травмы или смерти.

Утечки или проливы топлива на горячие поверхности или электрические компоненты могут привести к пожару.

Очищайте все утечки или проливы топлива. При работе с топливной системой курение запрещено.

При замене топливных фильтров отсоединяйте клеммы аккумуляторной батареи.

Уведомление

Не заполняйте фильтры топливом перед их установкой. При этом часть топлива, которое может быть загрязнено, не проходит через фильтр. Загрязненное топливо ведет к ускоренному износу деталей топливной системы.

Примечание: В течение гарантийного периода данная процедура должна проводиться только дилерами компании Cat.

1. Откройте технологический люк двигателя.

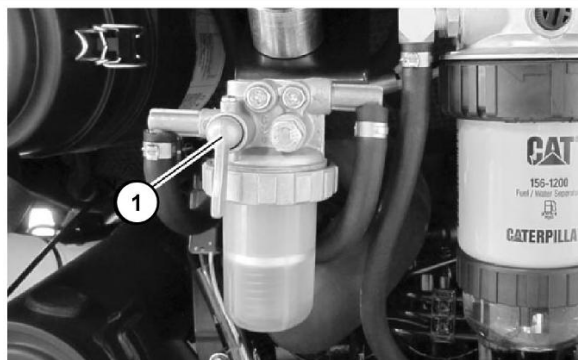


Рисунок 1

g03055021

2. Переведите рычаг отключения подачи топлива (1) в горизонтальное положение ВЫКЛ.

Примечание: Информацию по предотвращению разлива рабочих жидкостей см. в разделе Руководства по эксплуатации и техническому обслуживанию, "Общие правила техники безопасности".

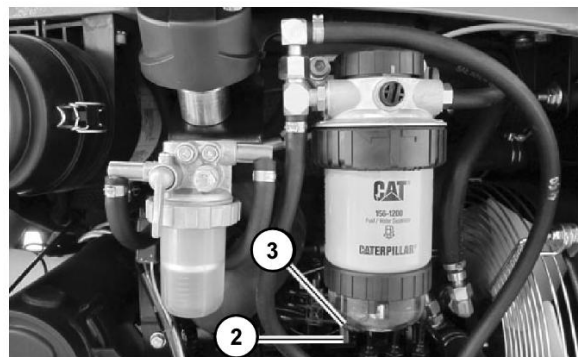


Рисунок 2

g03056496

3. Подключите подходящий шланг к гнезду (2).
4. Ослабьте затяжку сливной пробки (3) и слейте воду и осадок в подходящую емкость.
5. Закройте сливную пробку (3) и отсоедините шланг.

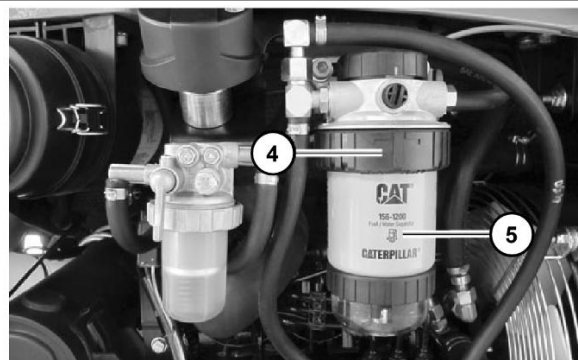


Рисунок 3

g03056499

6. Выверните стопорное кольцо (4) и снимите картридж фильтра с водоотделителем (5).

7. Выверните использованный картридж фильтра из водоотделителя.
8. Установите новый картридж фильтра в водоотделитель.
9. Осмотрите уплотнительное кольцо картриджа фильтра на наличие повреждений. При необходимости замените уплотнительное кольцо.
10. Нанесите на уплотнительное кольцо слой чистого дизельного топлива или моторного масла.
11. Установите новый картридж фильтра/водоотделитель на монтажное основание. Поверните стопорное кольцо рукой в направлении по часовой стрелке, чтобы прикрепить картридж фильтра/водоотделитель к монтажному основанию.

Примечание: Запрещается запускать двигатель до полного завершения технического обслуживания топливной системы. См. раздел Руководства по эксплуатации и техническому обслуживанию, "Топливная система - прокачка", где приведены сведения о прокачке топливной системы.

12. Переведите рычаг отключения подачи топлива (1) в вертикальное положение ВКЛ.
13. Закройте технологический люк двигателя.

Вода и осадок в топливном баке - Слив

Руководство по эксплуатации и техническому обслуживанию SEBU9027 i04979743

1. Заглушите двигатель.

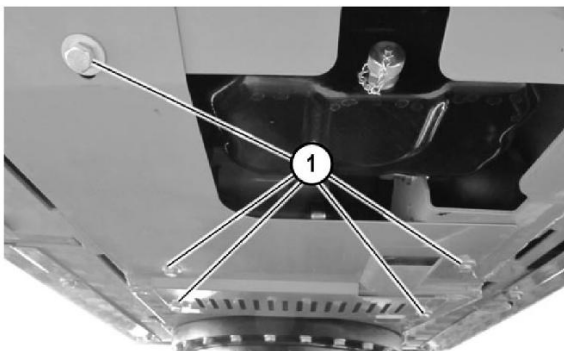


Рисунок 1 g03057176

2. Выверните пять болтов (1) и снимите пластину двигателя, расположенную на нижней части верхней конструкции.

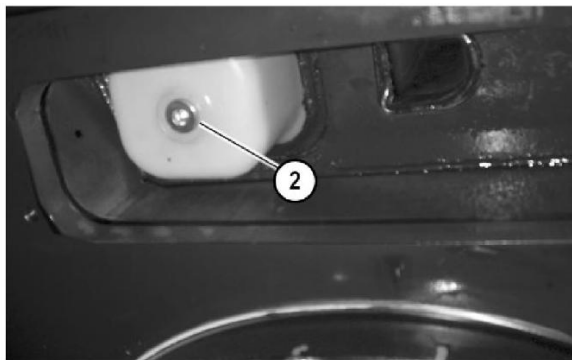


Рисунок 2 g03057177

Примечание: Сведения о предотвращении пролива и сборе эксплуатационных жидкостей см. в разделе Руководства по эксплуатации и техническому обслуживанию, "Общие правила техники безопасности".

3. Выверните сливную пробку (2). Слейте воду и осадок в соответствующую емкость.

Примечание: Слитые жидкости утилизируйте в отходы в соответствии с местными нормами и правилами.

4. Установите сливную пробку и пластину двигателя в обратном порядке.

Масляный фильтр обратного контура гидравлической системы - Замена

Руководство по эксплуатации и техническому обслуживанию SEBU9027 i04979695

⚠ Предупреждение

Горячее масло и детали могут причинить ожоги. Не прикасайтесь к горячему маслу и деталям.

Примечание: В течение гарантийного периода данная процедура должна проводиться только дилерами компании Cat.

1. Откройте правую боковую крышку.

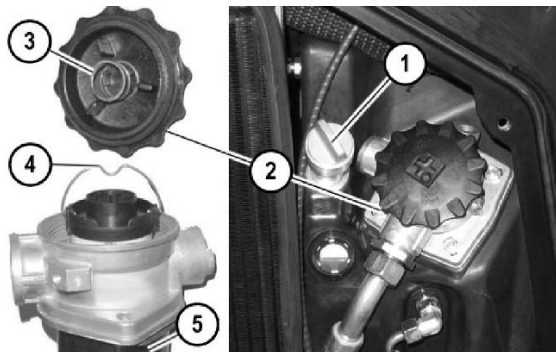


Рисунок 1 g03054256

2. Сбросьте давление, медленно отворачивая крышку (1) наливной горловины гидробака. Очистите крышку наливной горловины.

Примечание: Сведения о предотвращении пролива и сборе эксплуатационных жидкостей см. в разделе Руководства по эксплуатации и техническому обслуживанию, "Общие правила техники безопасности" .

3. Тщательно очистите прилегающие поверхности во избежание попадания к фильтру посторонних материалов.
4. Поместите подходящую емкость под фильтром.
5. Выверните болты крышки (2) и соберите гидравлическое масло в емкость.
6. Снимите пружину (3) , если пружина не установлена в крышку.
7. Потяните ручку вверх и снимите фильтрующий элемент (4) . При необходимости очистите от загрязнения кожух и поверхность уплотнения крышки (2) . Проверьте поверхность снятого фильтрующего элемента на наличие грязи и крупных частиц. При наличии грязи и крупных частиц обратитесь к дилеру компании Cat .
8. Очистите поддон и пылеуловитель (5) .
9. Установите новый фильтрующий элемент.
10. Вверните болты крышки (2) с пружиной (3) и затяните их от руки.
11. Заверните крышку наливной горловины (1) и установите на место правую крышку. Запустите двигатель и поработайте элементами управления. Проверьте гидравлическую систему на наличие течей.

Уровень электролита - Проверка

Руководство по эксплуатации и техническому обслуживанию SEBU9027 i04979697

Предупреждение

Нарушение порядка технического обслуживания аккумуляторных батарей может повлечь за собой несчастный случай.

Газы, выделяемые аккумуляторной батареей, взрывоопасны. Электролит представляет собой кислоту, попадание которой на кожу или в глаза может причинить травму.

Примите меры, исключая образование искр рядом с аккумуляторными батареями. Искры могут вызвать взрыв газов, выделяемых аккумуляторными батареями. Примите меры, исключая электрический контакт соединительных кабелей друг с другом или с двигателем. Неверное подключение соединительных кабелей может повлечь за собой взрыв.

При работе с аккумуляторными батареями надевайте защитные очки.

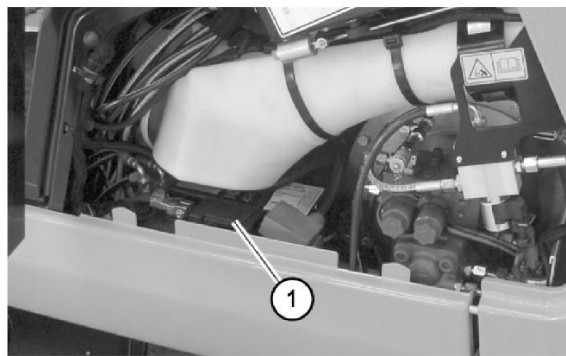


Рисунок 1

g03044143

Аккумуляторная батарея (1) расположена в моторном отсеке (под левым технологическим люком). Проверяйте аккумуляторную батарею через регулярные промежутки времени и поддерживайте уровень электролита между отметками "МИН." и "МАКС" .

Для проверки аккумуляторной батареи ее необходимо снять с машины. Проконсультируйтесь с вашим дилером компании Cat .

Отбор проб масла из гидросистемы

Руководство по эксплуатации и техническому обслуживанию SEBU9027 i04979710



Рисунок 1

g03046463

Отберите пробу гидравлического масла через наливной патрубков. Порядок отбора проб масла из гидравлической системы см. в Специальном выпуске, SEBU6250, "S·O·S Oil Analysis (Анализ проб масла по программе S·O·S)" . Дополнительные сведения о порядке отбора проб масла приведены в Специальном выпуске, PEGJ0047, "How To Take A Good Oil Sample (Как правильно взять пробу масла)" .

Предохранительный клапан силовой гидросистемы - проверка

Руководство по эксплуатации и техническому обслуживанию SEBU8745 i04344314

По вопросам проведения технического обслуживания главного распределителя проконсультируйтесь с вашим дилером компании Cat .

Смазка в механизме поворота - Проверка

Руководство по эксплуатации и техническому обслуживанию
SEBU9027 i04979749

По вопросам проверки состояния смазки поворотного механизма проконсультируйтесь с вашим дилером компании Cat .

Ходовая часть - Осмотр

Руководство по эксплуатации и техническому обслуживанию
SEBU8745 i04344385

Проверьте зазор подшипников опорных катков, поддерживающих катков и передних ведущих колес.

По вопросам проведения технического обслуживания компонентов ходовой части проконсультируйтесь с вашим дилером компании Cat .

Осмотр

Руководство по эксплуатации и техническому обслуживанию
SEBU9027 i04344370

Осмотрите генератор, стартер и электрические разъемы.

Проверьте корпуса на наличие трещин, проверьте наличие ослабленных или истершихся проводов. Убедитесь в отсутствии ослабленных электрических разъемов. Убедитесь в отсутствии зазора в подшипнике генератора.

Проверьте работу системы предварительного нагрева. Убедитесь в отсутствии ослабленных электрических разъемов.

Гидросистема - продувка

Руководство по эксплуатации и техническому обслуживанию
SEBU8745 i04344339

Предупреждение

Горячее масло и детали могут причинить ожоги. Не прикасайтесь к горячему маслу и деталям.

Примечание: Сведения о предотвращении пролива и сборе эксплуатационных жидкостей см. в разделе Руководства по эксплуатации и техническому обслуживанию, "Общие правила техники безопасности" .

В гидробаке возможно образование конденсата, вследствие чего может потребоваться провести слив жидкости из гидробака. Сведения о сливе жидкости из гидробака см. в Руководстве по эксплуатации и техническому обслуживанию, "Масло гидросистемы - замена" .

Откройте сливной клапан и слейте смесь масла и воды в подходящую емкость. Когда из сливного клапана перестает стекать вода, закройте его.

Каждые 250 моточасов

Отбор проб масла из двигателя

Руководство по эксплуатации и техническому обслуживанию
SEBU9027 i04979689

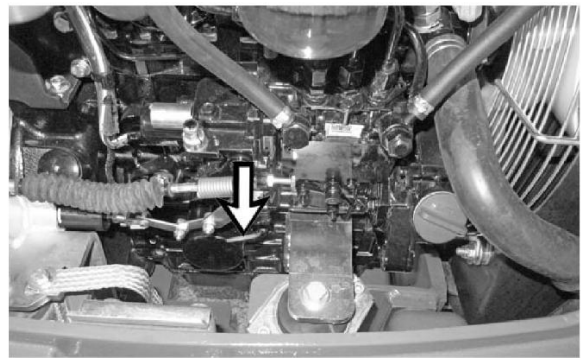


Рисунок 1

g03052705

Отберите пробу масла через трубку для щупа. Порядок отбора проб гидравлического масла см. в Специальном выпуске, SEBU6250, "Caterpillar Machine Fluids Recommendations (Рекомендации по эксплуатационным жидкостям для машин компании Caterpillar)", "S·O·S Oil Analysis (Анализ проб масла по программе S·O·S)" . Дополнительные сведения об отборе проб моторного масла см. в специальной публикации, PRHP6001, "Правильный порядок отбора пробы масла" .

Уровень масла в бортовых передачах - Проверка

Руководство по эксплуатации и техническому обслуживанию
SEBU8745 i04929197

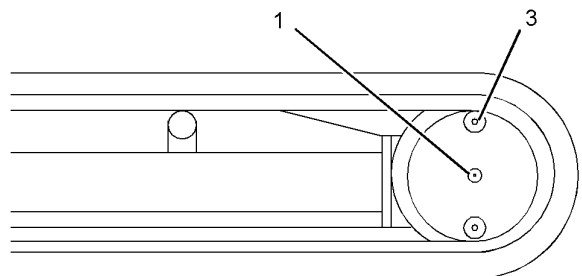


Рисунок 1

g02723026

1. Установите один бортовой редуктор так, чтобы заглушки располагались по вертикали.

Примечание: Сведения о предотвращении пролива и сборе эксплуатационных жидкостей см. в разделе Руководства по эксплуатации и техническому обслуживанию, "Общие правила техники безопасности" .

2. Выверните заглушку (1) из отверстия проверки уровня масла.

3. Проверьте уровень масла. Масло должно находиться на уровне нижней кромки отверстия под заглушку (1) .

4. При необходимости долейте масло через отверстие для заглушки (3) .

Примечание: Не допускайте переполнения картера бортового редуктора.

5. Очистите заглушку проверки уровня масла. Установите пробку на место. Нанесите трубный герметик на резьбы пробок для предотвращения утечек масла.

6. Повторите данную процедуру для другого бортового редуктора.

Крышка наливной горловины и сетчатый фильтр топливного бака - Очистка

Руководство по эксплуатации и техническому обслуживанию SEBU9027

i04979723

1. Откройте технологический люк двигателя.

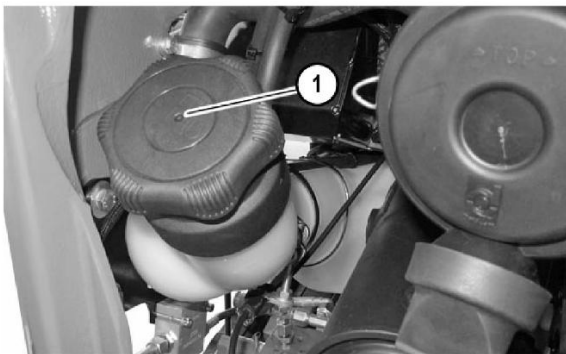


Рисунок 1

g03057136

2. Снимите крышку наливной горловины топливного бака.

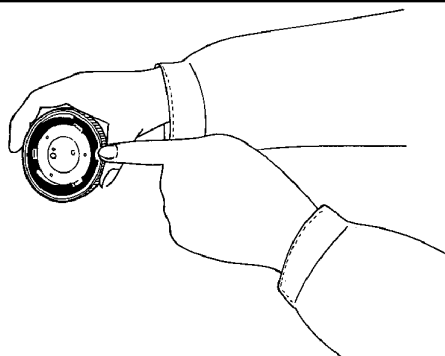


Рисунок 2

g00104238

3. Осмотрите крышку. Если крышка повреждена, замените ее.

4. Извлеките сетчатый фильтр из наливной горловины.

5. Промойте сетчатый фильтр и крышку в чистом невоспламеняющемся растворителе.

6. Установите сетчатый фильтр в наливную горловину.

7. Нанесите тонкий слой топлива на уплотнение крышки.

8. Установите на место крышку (1) топливного бака.

9. Закройте технологический люк двигателя.

Устройство быстрого присоединения рабочего оборудования - Проверка

Руководство по эксплуатации и техническому обслуживанию SEBU8745

i01822300

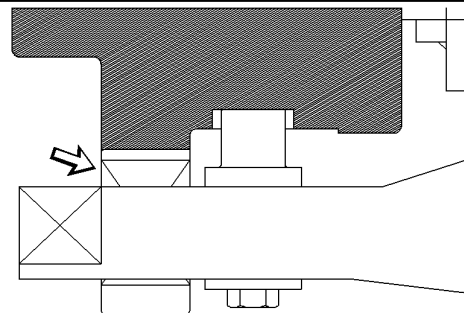


Рисунок 1

g00584367

1. Убедитесь в наличии существенного просвета между планкой клинового замка и рамой устройства быстрого присоединения рабочих орудий. При отсутствии просвета возникает опасность повреждения или износа кронштейна крепления устройства быстрого присоединения рабочих орудий. В этом случае обратитесь к дилеру компании Caterpillar .

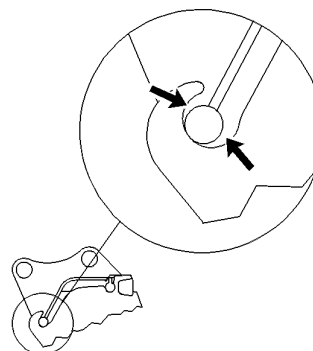
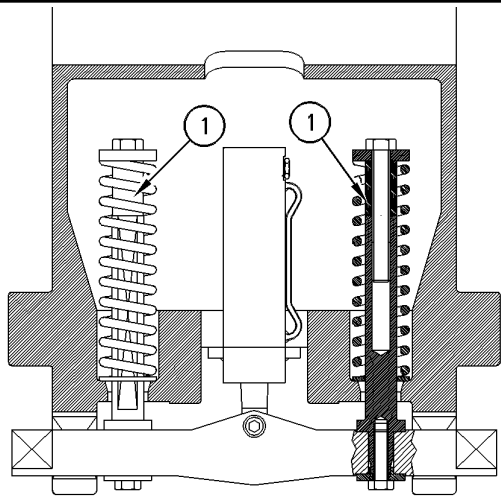


Рисунок 2

g00584389

2. Проверьте свободу крепления устройства быстрого присоединения рабочих орудий и рабочего кронштейна. Обратитесь к дилеру компании Caterpillar .



2. Полностью заверните шпindel по часовой стрелке . Нанесите смазку на шпindel в обеих смазочных точках (1) так, чтобы смазка показалась в выпускном отверстии (2) .

3. Полностью выверните шпindel против часовой стрелки . Удалите излишки смазки со шпинделя.

4. Подсоедините навесное оборудование.

Рисунок 3

g00584390

3. Произведите внешний осмотр валов (1) . Валы (1) должны быть прямыми. Замените валы (1) в случае их искривления.

Устройство быстрого присоединения рабочих орудий - Смазка

Руководство по эксплуатации и техническому обслуживанию
SEBU8745

i06899949

Смазывание шпинделя

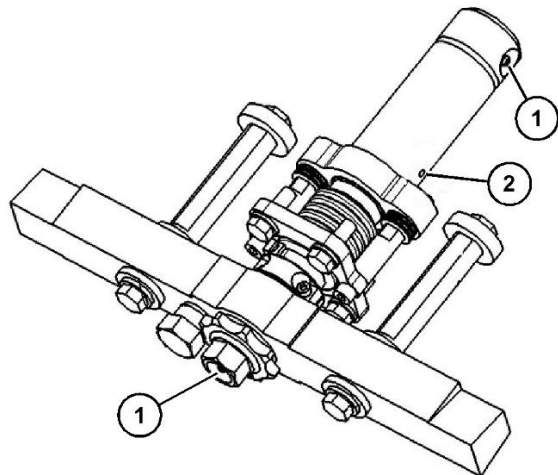


Рисунок 1

g06005591

Примечание: На шпиндельных устройствах для быстрой смены навесного оборудования шпindel нуждается в смазке.

1. Отсоедините навесное оборудование, чтобы смазать корпус шпинделя. Подробную информацию см. в разделе Отцепление навесного оборудования - шпиндельное устройство для быстрой смены навесного оборудования .



LET'S DO THE WORK.

www.Cat.com

© 2021 Caterpillar. Все права защищены